

ALPHA

3476PXU200P69 L0-11

EAN 4031582304992

Mehanizam za zaključavanje se aktivira preko caure i poluge. Poluga se automatski vraća u početni položaj. Otvor caure je "paralelan" dužoj stranici ploče, otvor 11mm. Okretni točak sa centralnom kocnicom, Kuciste napravljeno od presovanog celika, pocinkovano, dupli kuglicni lezaj u okretnoj glavi, osovina tocka sa caurom, stitnik od prasine, montaza sa plocom i integrisanom centralnom kocnicom. Telo tocka od polipropilena, Omotac: tvrda guma, crna, sa sinteticimobicnim leajem. Hint: Pedala kocnice se nalazi na montaznoj ploci. Okretni mehanizam je nezavisan na montaznoj ploci. Samim tim je položaj kocione pedale uvek isti.

TENTE

BETTER MOBILITY. BETTER LIFE.



Picture may differ from original product

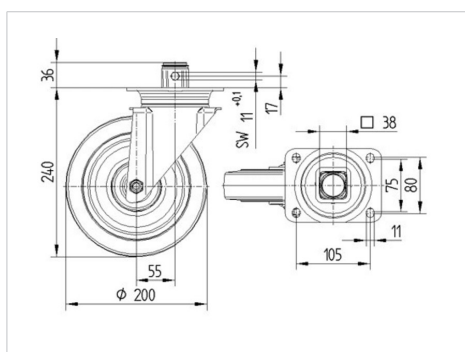
Tehnicki podaci

| | |
|-------------------------|----------------|
| Precnik tocka. | 200 mm |
| Sirina gazista. | 50 mm |
| Dimenzije ploce. | 137 x 105 mm |
| Raspored rupa na ploci. | 105 x 80/75 mm |
| Rupa na ploci. | 11 mm |
| Dislokacija | 55 mm |
| Otpor okretanju. | 310 mm |
| Sveukupna visina. | 240 mm |
| Temperatura | - 20 / + 60 °C |
| Standard | EN 12532 |
| Tezina | 2.709 kg |
| Radijus okretanja | 155 mm |
| Tvrdoća omotaca | Shore A 85 |
| Dinamicka nosivost. | 205 kg |
| Staticka nosivost. | 410 kg |

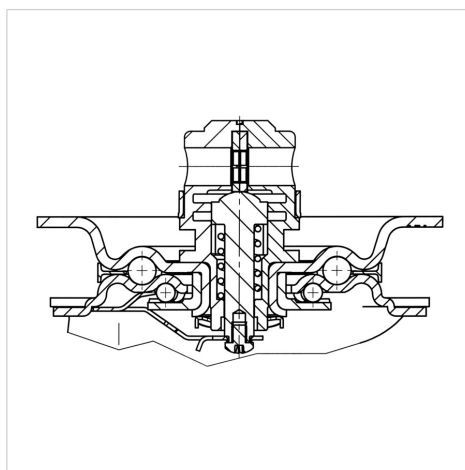
Advantages at a glance

| | |
|---------------------|-----------|
| Otpor okretanju | ● ● ● ○ ○ |
| Buka pri okretanju | ● ● ● ○ ○ |
| trenje, habanje | ● ● ○ ○ ○ |
| zastita od korozije | ● ● ● ○ ○ |

Dimensions



Structure & Mounting



ALPHA

3476PXU200P69 L0-11

EAN 4031582304992



BETTER MOBILITY. BETTER LIFE.

Structure & Mounting

