

ALPHA

3477DIR125P62

EAN 4031582305081

토탈 락 있는 회전 캐스터, 프레스 강으로 만든 하우징, 아연 크롬 도금, 이중 볼 베어링 스위블 헤드, 너트가 있는 휠 축, 더스트가드, 플레이트. 프레스 강으로 만든 휠 중심, 트레드: 솔리드 고무, 회색 논마킹, 롤러 베어링



BETTER MOBILITY. BETTER LIFE.

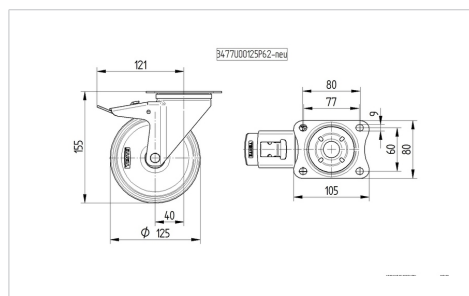


Picture may differ from original product

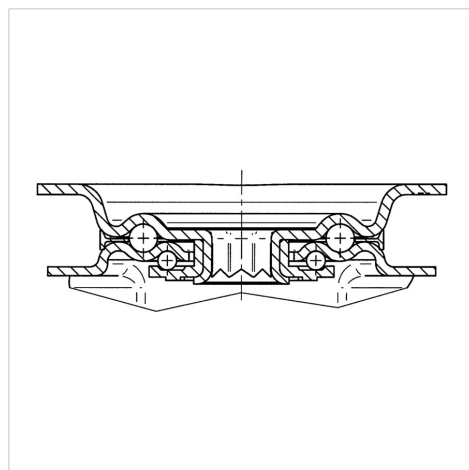
기술 데이터

휠 직경	125 mm
휠 폭	37 mm
캐스터 너비	75 mm
플레이트 크기	105 x 80 mm
플레이트 홀 센터	80/77 x 60 mm
플레이트 홀	9 mm
몸-Ø	75 mm
오프셋	40 mm
회전간섭	246 mm
총 높이	155 mm
온도	- 20 / + 85 °C
표준	EN 12532
무게	1.32 kg
회전 반경	123 mm
트레드 경도	Shore A 80
동하중	100 kg
정지하중	200 kg

Dimensions



Structure & Mounting



Advantages at a glance

롤 저항성	● ● ● ○ ○
이동 소음	● ● ● ○ ○
마찰	● ● ● ○ ○
부식 방지	● ● ● ○ ○

ALPHA

3477DIR125P62

EAN 4031582305081



BETTER MOBILITY. BETTER LIFE.

Structure & Mounting

