

# ALPHA

3477DIR160P63

EAN 4031582305098

Lenkrolle mit nachlaufendem Totalfeststeller, Gehäuse aus Stahlblech, glanzverzinkt, blaupassiviert, Schwenklager mit zweifachem Kugelkranz, Radachse verschraubt, Schwenklagerschutz, Plattenbefestigung. Radkörper aus Stahlblech, Lauffläche aus Vollgummi, grau-spurlos, Rollenlager



BETTER MOBILITY. BETTER LIFE.

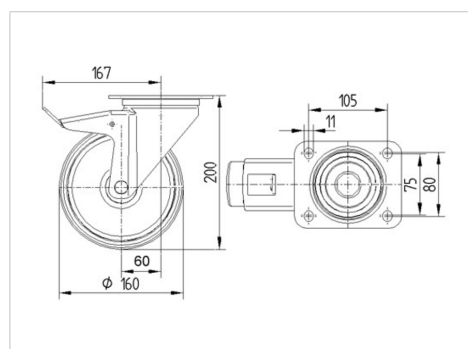


Abbildung kann vom Original abweichen

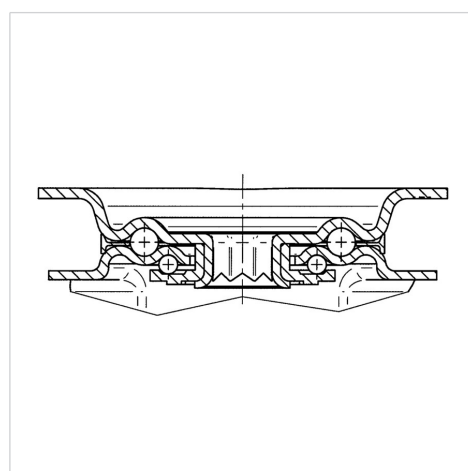
## Technische Daten

Rad-Ø	160 mm
Radbreite	40 mm
Rollenbreite	96 mm
Plattenabmessung	137 x 105 mm
Plattenlochabstand	105 x 80/75 mm
Plattenloch	11 mm
Dom-Ø	96 mm
Ausladung	60 mm
Störkreis-Ø	334 mm
Bauhöhe	200 mm
Temperaturbereich	- 20 / + 85 °C
Norm	EN 12532
Eigengewicht	2.716 kg
Störkreisradius	167 mm
Härte der Lauffläche	Shore A 80
Tragfähigkeit	135 kg
Tragfähigkeit (statisch)	270 kg

## Abmessungen



## Aufbau & Befestigung



## Vorteile im Überblick

Laufverhalten	● ● ● ○ ○
Fahrgeräusch	● ● ● ○ ○
Verschleißbeständigkeit	● ● ● ○ ○
Korrosionsbeständigkeit	● ● ● ○ ○

# ALPHA

3477DIR160P63

EAN 4031582305098



BETTER MOBILITY. BETTER LIFE.

## Aufbau & Befestigung

