

ALPHA

3477DIR160P63

EAN 4031582305098

Önbeálló görgő totálfékkel, fékpedál a menetiránnyal ellentétesen, Préselt acéllemez villaszerkezet, cinkkromátózott, dupla golyósoros csapágy a nyakban, csavarozott tengely, porvédő, talplemezes rögzítés. Préselt acéllemez keréktárcsa, szürke, nyommentes tömörgumi futófelület, tűgörgős csapágy

TENTE

BETTER MOBILITY. BETTER LIFE.



A kép eltérhet az eredeti terméktől

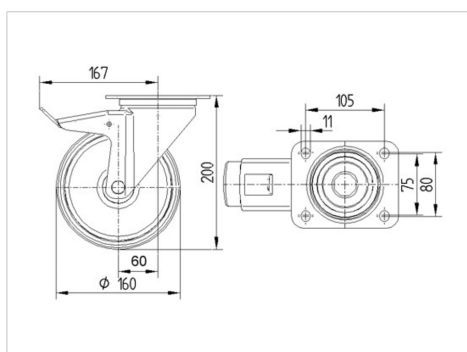
Műszaki adatok

Keréktárcsák mérete	160 mm
Kerékszélesség	40 mm
Görgő szélessége	96 mm
Talplemez mérete	137 x 105 mm
Talplemez furatok távolsága	105 x 80/75 mm
Furat	11 mm
Nyakátmérő	96 mm
Utánfutás	60 mm
Körbeforgás	334 mm
Teljes magasság	200 mm
Hőtartomány	- 20 / + 85 °C
Szabvány	EN 12532
Súly	2.716 kg
Fordulókör sugara	167 mm
Futófelület keménysége	Shore A 80
Terhelhetőség	135 kg
Statikus teherbírás	270 kg

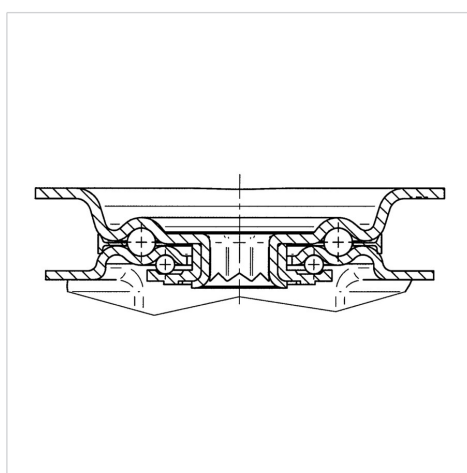
Előnyök egy pillantással

Gördülési ellenállás	● ● ● ○ ○
Mozgás közbeni zaj	● ● ● ○ ○
Kopás	● ● ● ○ ○
Rozsda elleni védelem	● ● ● ○ ○

Méretetek



Szerkezet és Szerelés



ALPHA

3477DIR160P63

EAN 4031582305098



BETTER MOBILITY. BETTER LIFE.

Szerkezet és Szerelés

