

ALPHA

3477DIR160P63

EAN 4031582305098

Grozāmais ritentiņš ar kopējo fiksētāju skrituļa galā
 , Kronšteins izgatavots no presēta tērauda (cinkots-hromēts), dubultais lodīšu gultnis grozāmajā mezglā, riteņa ass ar uzgriezni, aizsargs pret putekļiem
 , platformas stiprinājums. Riteņa centrs izgatavots no štancēta tērauda, protektors: cieta gumija, pelēka, nekrāsota, veltnīšu gultnis



BETTER MOBILITY. BETTER LIFE.

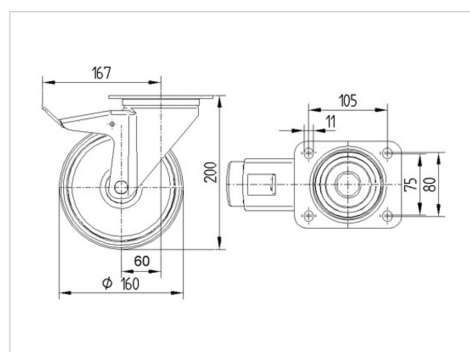


Picture may differ from original product

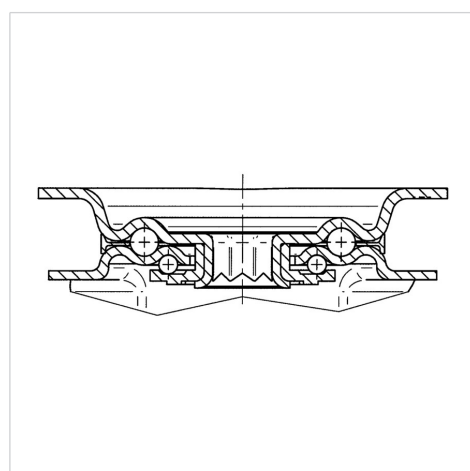
Tehniskie dati

| | |
|-----------------------------|----------------|
| Riteņa diametrs | 160 mm |
| Riteņa platums | 40 mm |
| Atbalsta riteņa platums | 96 mm |
| Platformas izmērs | 137 x 105 mm |
| Platformas caurumu centri | 105 x 80/75 mm |
| Platformas caurums | 11 mm |
| Kupola diametrs | 96 mm |
| Nobīde no centrālās ass | 60 mm |
| Griešanās rādiuss | 334 mm |
| Kopējais augstums | 200 mm |
| Temperatūra | - 20 / + 85 °C |
| Standarts | EN 12532 |
| Svars | 2.716 kg |
| Griešanās rādiuss | 167 mm |
| Kontaktslāņa cietība | Shore A 80 |
| Kravnesība - kustībā | 135 kg |
| Kravnesība - miera stāvoklī | 270 kg |

Dimensions



Structure & Mounting



Advantages at a glance

| | |
|-----------------------|-----------|
| Riteņa izturība | ● ● ● ○ ○ |
| Kustības troksnis | ● ● ● ○ ○ |
| Berze | ● ● ● ○ ○ |
| Rūsēšanas aizsardzība | ● ● ● ○ ○ |

ALPHA

3477DIR160P63

EAN 4031582305098



BETTER MOBILITY. BETTER LIFE.

Structure & Mounting

