

ALPHA

3477DIR200P63

EAN 4031582305104

Lenkrolle mit nachlaufendem Totalfeststeller, Gehäuse aus Stahlblech, glanzverzinkt, blaupassiviert, Schwenklager mit zweifachem Kugelkranz, Radachse verschraubt, Schwenklagerschutz, Plattenbefestigung. Radkörper aus Stahlblech, Lauffläche aus Vollgummi, grau-spurlos, Rollenlager



BETTER MOBILITY. BETTER LIFE.

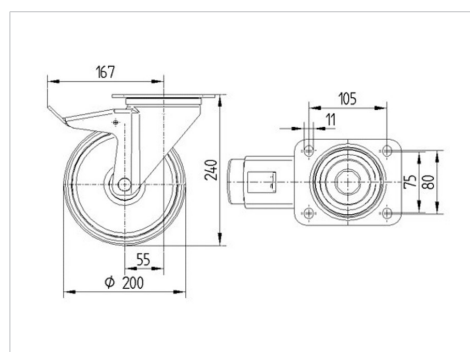


Abbildung kann vom Original abweichen

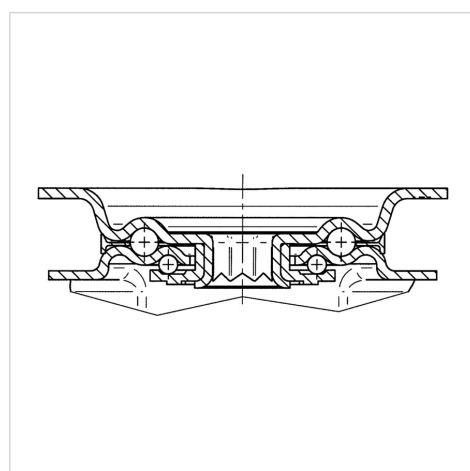
Technische Daten

Rad- \emptyset	200 mm
Radbreite	50 mm
Rollenbreite	96 mm
Plattenabmessung	137 x 105 mm
Plattenlochabstand	105 x 80/75 mm
Plattenloch	11 mm
Dom- \emptyset	96 mm
Ausladung	55 mm
Störkreis- \emptyset	334 mm
Bauhöhe	240 mm
Temperaturbereich	- 20 / + 85 °C
Norm	EN 12532
Eigengewicht	3.579 kg
Störkreisradius	167 mm
Härte der Lauffläche	Shore A 80
Tragfähigkeit	205 kg
Tragfähigkeit (statisch)	410 kg

Abmessungen



Aufbau & Befestigung



Vorteile im Überblick

Laufverhalten	● ● ● ○ ○
Fahrgeräusch	● ● ● ○ ○
Verschleißbeständigkeit	● ● ● ○ ○
Korrosionsbeständigkeit	● ● ● ○ ○

ALPHA

3477DIR200P63

EAN 4031582305104



BETTER MOBILITY. BETTER LIFE.

Aufbau & Befestigung

