

ALPHA

3477DIR200P63

EAN 4031582305104

Rueda giratoria con freno total, trasero, Soporte de chapa de acero, zincadas, rodamiento giratorio de dos hileras de bolas, placa protectora del rodamiento giratorio, pletina de fijación. Núcleo de rueda de chapa de acero, bandaje de goma gris, sin dejar huella, cojinete de rodillos

TENTE

BETTER MOBILITY. BETTER LIFE.



La foto puede diferir del producto original

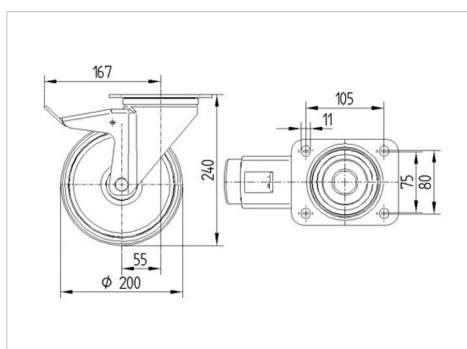
Datos técnicos

Diámetro de la rueda	200 mm
Ancho de la rueda	50 mm
Ancho de rueda	96 mm
Medida de pletina	137 x 105 mm
Distancia de agujeros	105 x 80/75 mm
Diámetro de agujero	11 mm
Diámetro de dome	96 mm
Desplazamiento	55 mm
Interferencia de giro	334 mm
Altura total	240 mm
Temperatura	- 20 / + 85 °C
Norma	EN 12532
Peso de la rueda	3.579 kg
Radio giratorio	167 mm
Dureza del bandaje	Shore A 80
Capacidad de carga	205 kg
Capacidad de carga estática	410 kg

Ventajas en un vistazo

Resistencia a la rodadura	● ● ● ○ ○
Ruido de movimiento	● ● ● ○ ○
Desgaste	● ● ● ○ ○
Protección contra el óxido	● ● ● ○ ○

Dimensiones



Estructura y montaje



ALPHA

3477DIR200P63

EAN 4031582305104



BETTER MOBILITY. BETTER LIFE.

Estructura y montaje

