

ALPHA

3477DVR100P62

EAN 4031582050226

Okretni tocak sa potpunom kocnicom , zadnji deo tocka, Kuciste napravljeno od presovanog celika, pocinkovano , dupli kuglicni lezaj u okretnoj glavi, osovina tocka sa caurom, stitnik od prasine, Prikljucak ploca.. Telo tocka je napravljeno od presovanog celika. Omotac: cvrsta crna guma, valjkasti lezaj.

TENTE

BETTER MOBILITY. BETTER LIFE.



Picture may differ from original product

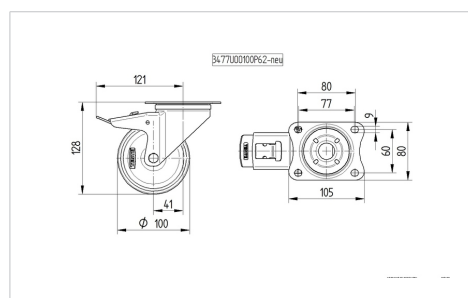
Tehnicki podaci

Precnik tocka.	100 mm
Sirina gazista.	30 mm
Sirina tocka	75 mm
Dimenzije ploce.	105 x 80 mm
Raspored rupa na ploci.	80/77 x 60 mm
Rupa na ploci.	9 mm
Kupola -Ø	75 mm
Dislokacija	41 mm
Otpor okretanju.	246 mm
Sveukupna visina.	128 mm
Temperatura	- 20 / + 85 °C
Standard	EN 12532
Tezina	1.065 kg
Radius okretanja	123 mm
Tvrdoca omotaca	Shore A 80
Dinamicka nosivost.	70 kg
Staticka nosivost.	140 kg

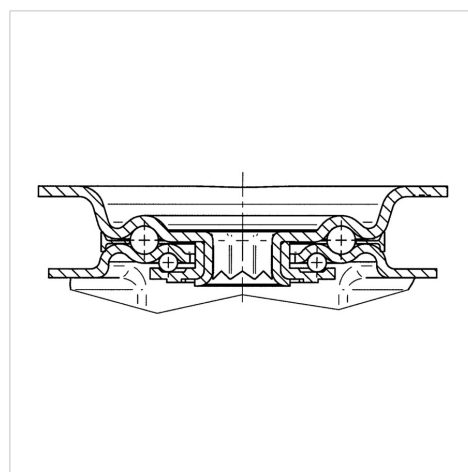
Advantages at a glance

Otpor okretanju	● ● ● ○ ○
Buka pri okretanju	● ● ● ○ ○
trenje , habanje	● ● ○ ○ ○
zastita od korozije	● ● ● ○ ○

Dimensions



Structure & Mounting



ALPHA

3477DVR100P62

EAN 4031582050226



BETTER MOBILITY. BETTER LIFE.

Structure & Mounting

