

# ALPHA

## 3477DVR125P62

EAN 4031582050233

Rueda giratoria con freno total, trasero, Soporte de chapa de acero, zincadas, rodamiento giratorio de dos hileras de bolas, placa protectora del rodamiento giratorio, pletina de fijación. Núcleo de rueda de chapa de acero, zincado cromado, bandaje goma negra, no deja huella, cojinete de rodillos

# TENTE

BETTER MOBILITY. BETTER LIFE.



La foto puede diferir del producto original

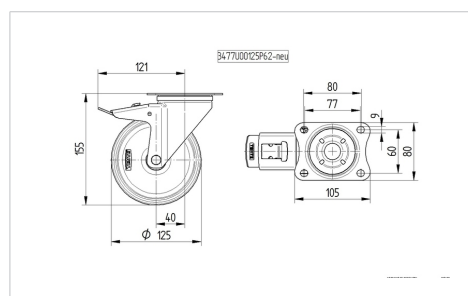
### Datos técnicos

Diámetro de la rueda	125 mm
Ancho de la rueda	37 mm
Ancho de rueda	75 mm
Medida de pletina	105 x 80 mm
Distancia de agujeros	80/77 x 60 mm
Diámetro de agujero	9 mm
Diámetro de dome	75 mm
Desplazamiento	40 mm
Interferencia de giro	246 mm
Altura total	155 mm
Temperatura	- 20 / + 85 °C
Norma	EN 12532
Peso de la rueda	1.32 kg
Radio giratorio	123 mm
Dureza del bandaje	Shore A 80
Capacidad de carga	100 kg
Capacidad de carga estática	200 kg

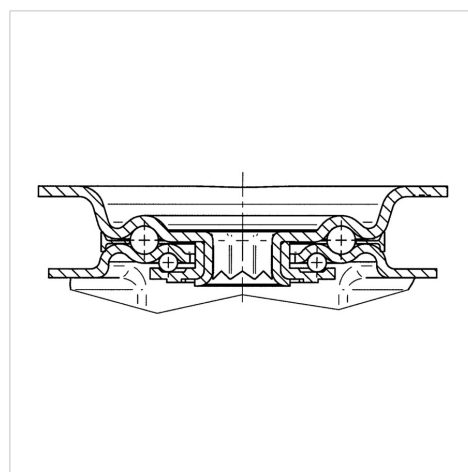
### Ventajas en un vistazo

Resistencia a la rodadura	● ● ● ○ ○
Ruido de movimiento	● ● ● ○ ○
Desgaste	● ● ○ ○ ○
Protección contra el óxido	● ● ● ○ ○

### Dimensiones



### Estructura y montaje



# ALPHA

3477DVR125P62

EAN 4031582050233



BETTER MOBILITY. BETTER LIFE.

## Estructura y montaje

---

