

ALPHA

3477DVR160P63

EAN 4031582050240

Zestaw obrotowy z hamulcem totalnym za kołem, Obudowa wykonana z tłoczonej blachy stalowej, ocynkowana i wypolerowana, pasywowana na niebiesko, dwurzędowe łożysko kulkowe obrotnicy, oś koła skręcana śrubą, osłona łożyska obrotnicy, płytki mocująca. Piasta z tłoczonej blachy stalowej, bieźnia z czarnej, pełnej gumy, łożysko rolkowe.

TENTE

BETTER MOBILITY. BETTER LIFE.



Zdjęcie może różnić się od oryginalnego produktu.

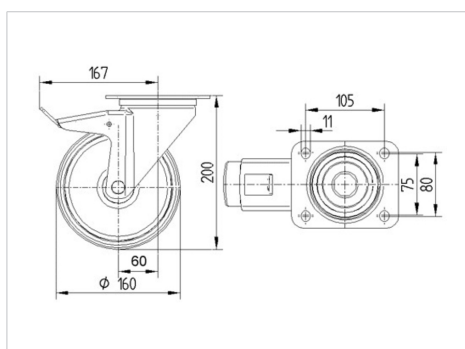
Dane techniczne

Koło-Ø	160 mm
Szerokość koła	40 mm
Szerokość zestawu	96 mm
Wymiary płytki	137 x 105 mm
Rozstaw otworów płytki	105 x 80/75 mm
Otwór płytki	11 mm
Średnica główki widelca-Ø	96 mm
Wysięg	60 mm
Zasięg działania koła-Ø	334 mm
Wysokość zabudowy	200 mm
Zakres temperatury	- 20 / + 85 °C
Standard	EN 12532
Masa	2.723 kg
Promień działania koła	167 mm
Twardość bieźni	Shore A 80
Nośność dynamiczna	135 kg
Nośność statyczna	270 kg

Zalety

Łatwość toczenia	● ● ● ○ ○
Hałas związany z ruchem	● ● ● ○ ○
Ścieranie	● ● ○ ○ ○
Ochrona przed rdzą	● ● ● ○ ○

Wymiary



Mocowanie



ALPHA

3477DVR160P63

EAN 4031582050240



BETTER MOBILITY. BETTER LIFE.

Mocowanie

