

ALPHA

3477DVR200P63

EAN 4031582050257

Поворотный ролик с общим тормозом "позадиидуший", кронштейн из прессованной стали, блестящее оцинкованное пассивированное голубым покрытие, двойной шарикоподшипник в поворотном узле, ось колеса на болту, пыльник, крепежная панель. Центр колеса из прессованной стали, Протектор: литая резина, черная, роликовый подшипник

TENTE

BETTER MOBILITY. BETTER LIFE.



Picture may differ from original product

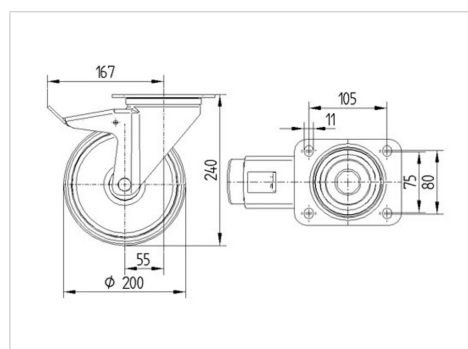
Технические характеристики

| | |
|----------------------------------|------------------------|
| Диаметр колеса | 200 мм |
| Ширина колеса | 50 мм |
| Ширина ролика | 96 мм |
| Размер панели | 137 x 105 мм |
| Отверстия панели | 105 x 80/75 мм |
| Отверстие панели | 11 мм |
| Диаметр шейки - Ø | 96 мм |
| Смещение | 55 мм |
| Область поворота - Ø | 334 мм |
| Общая высота | 240 мм |
| Температура | - 20 / + 85 °C |
| Стандарт | EN 12532 |
| Вес | 3.254 кг |
| Радиус поворота | 167 мм |
| Твердость протектора | твердость по Шору А 80 |
| Допустимая динамическая нагрузка | 205 кг |
| Допустимая статическая нагрузка | 410 кг |

Advantages at a glance

| | |
|------------------------|-----------|
| Качество качения | ● ● ● ○ ○ |
| Шум движения | ● ● ● ○ ○ |
| Трение | ● ● ○ ○ ○ |
| Коррозионная стойкость | ● ● ● ○ ○ |

Dimensions



Structure & Mounting



ALPHA

3477DVR200P63

EAN 4031582050257



BETTER MOBILITY. BETTER LIFE.

Structure & Mounting

