

ALPHA

3477ITP125P63

EAN 4031582305203

配有全锁定、末端脚轮的旋转脚轮，，压制钢制轮架，电镀镀铬，双滚珠轴承旋转头，螺帽轮轴，防尘装置，托板安装装置。铝制轮心，轮面:聚亚安酯,浇注成型,精密滚珠轴承

TENTE

BETTER MOBILITY. BETTER LIFE.



Picture may differ from original product

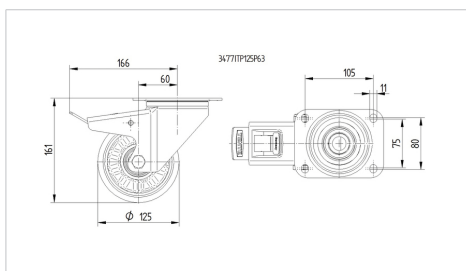
技术数据

| | |
|---------|-----------------|
| 轮子直径 | 125 毫米 |
| 车轮宽度 | 50 毫米 |
| 脚轮宽度 | 98 毫米 |
| 托板尺寸 | 137 x 105 毫米 |
| 托板孔中心 | 105 x 80/75 毫米 |
| 托板孔 | 11 毫米 |
| 安装孔-直径 | 98 毫米 |
| 偏移量 | 60 毫米 |
| 旋转阻止 | 334 毫米 |
| 总高度 | 161 毫米 |
| 温度 | - 10 / + 60 摄氏度 |
| 标准 | EN 12532 |
| 重量 | 2.457 公斤 |
| 旋转半径 | 167 毫米 |
| 轮面硬度 | 支杆 D 42 |
| 动(力)载重量 | 300 公斤 |
| 静载重量 | 600 公斤 |

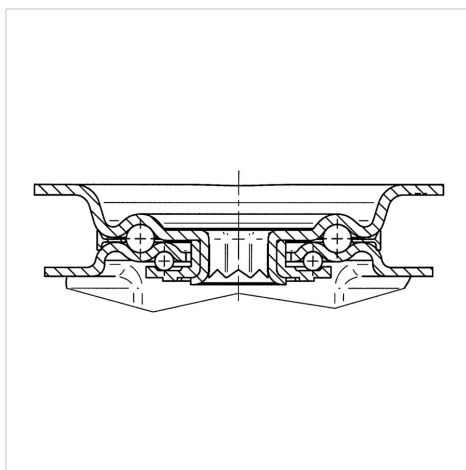
Advantages at a glance

| | |
|------|-----------|
| 滚动阻力 | ● ● ● ○ ○ |
| 运动噪音 | ● ● ● ○ ○ |
| 磨损 | ● ● ● ● ○ |
| 防锈 | ● ● ● ○ ○ |

Dimensions



Structure & Mounting



ALPHA

3477ITP125P63

EAN 4031582305203



BETTER MOBILITY. BETTER LIFE.

Structure & Mounting

