

ALPHA

3477ITP125P63

EAN 4031582305203

Drejeligt hjul med totalbremse, Gaffel fremstillet af presset stål, forzinket, blåpassiveret, drejekrans med dobbelt kuglekrans, hjulaksel med møtrik, Drejekrans med støvtætning, befæstigelsesplade. Hjulfælg: Aluminium, Hjulbane: Polyuretan, DIN-kugleleje



BETTER MOBILITY. BETTER LIFE.



Illustrationen kan afvige fra originalen

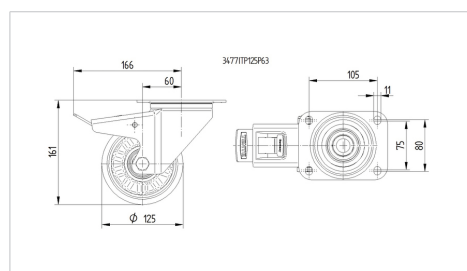
Tekniske data

Hjul-Ø	125 mm
Hjulbredde	50 mm
Hjulbredde	98 mm
Plademål	137 x 105 mm
Hulafstand	105 x 80/75 mm
Pladehul-Ø	11 mm
DOM-Ø	98 mm
Udladning	60 mm
Udfaldsdiameter	334 mm
Byggehøjde	161 mm
Temperaturinterval	- 10 / + 60 °C
Standard	EN 12532
Vægt	2.457 kg
Udfaldsradius	167 mm
Hjulbane hårdhed	Shore D 42
Belastning (dynamisk)	300 kg
Belastning (statisk)	600 kg

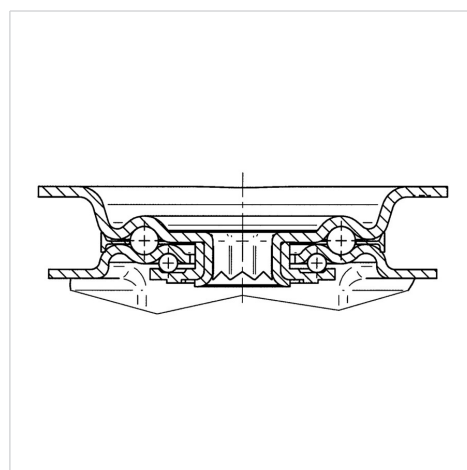
Egenskaber/fordele

Rullemodstand	● ● ● ○ ○
Kørselsstøj	● ● ● ○ ○
Slid	● ● ● ● ○
Rustbeskyttelse	● ● ● ○ ○

Dimensioner



Struktur og montering



ALPHA

3477ITP125P63

EAN 4031582305203



BETTER MOBILITY. BETTER LIFE.

Struktur og montering

