

ALPHA

3477ITP125P63

EAN 4031582305203

Önbeálló görgő totálfékkel, fékpedál a menetiránnyal ellentétesen, Préselt acéllemez villaszerkezet, cinkkromátozott, dupla golyósoros csapágy a nyakban, csavarozott tengely, porvédő, talplemezes rögzítés. Alumínium keréktárcsa, öntött poliuretán futófelület, precíziós golyóscsapágy

TENTE

BETTER MOBILITY. BETTER LIFE.



A kép eltérhet az eredeti terméktől

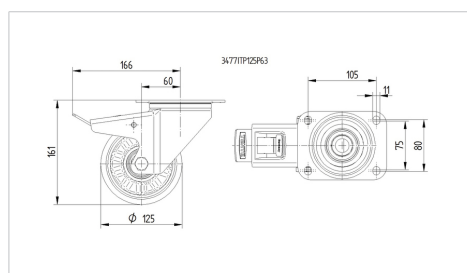
Műszaki adatok

Keréktárcsa átmérő	125 mm
Kerékszélesség	50 mm
Görgő szélessége	98 mm
Talplemez mérete	137 x 105 mm
Talplemez furatok távolsága	105 x 80/75 mm
Furat	11 mm
Nyakátmérő	98 mm
Utánfutás	60 mm
Körbeforgás	334 mm
Teljes magasság	161 mm
Hőtartomány	- 10 / + 60 °C
Szabvány	EN 12532
Súly	2.457 kg
Fordulókör sugara	167 mm
Futófelület keménysége	Shore D 42
Terhelhetőség	300 kg
Statikus teherbírás	600 kg

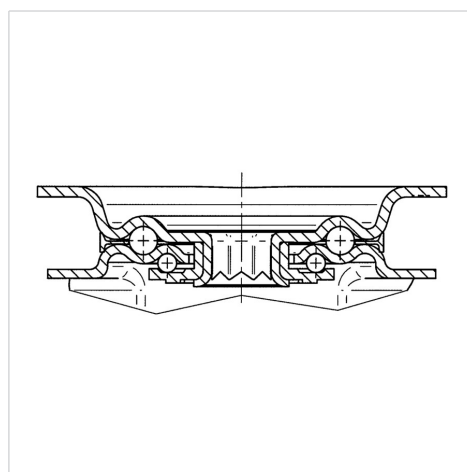
Előnyök egy pillantással

Gördülési ellenállás	● ● ● ○ ○
Mozgás közbeni zaj	● ● ● ○ ○
Kopás	● ● ● ● ○
Rozsda elleni védelem	● ● ● ○ ○

Méretetek



Szerkezet és Szerelés



ALPHA

3477ITP125P63

EAN 4031582305203



BETTER MOBILITY. BETTER LIFE.

Szerkezet és Szerelés

