

ALPHA

3477ITP125P63

EAN 4031582305203

Grozāmais ritentiņš ar kopējo fiksētāju skrituļa galā , Kronšteins izgatavots no presēta tērauda (cinkots-hromēts), dubultais lodīšu gultnis grozāmajā mezglā, riteņa ass ar uzgriezni, aizsargs pret putekļiem , platformas stiprinājums. Riteņa centrs izgatavots no alumīnija, protektors: poliuretāns, izliets, augstas precizitātes lodīšu gultnis



BETTER MOBILITY. BETTER LIFE.



Picture may differ from original product

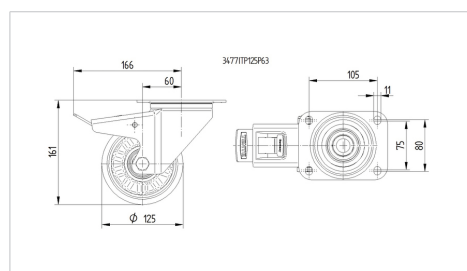
Tehniskie dati

Riteņa diametrs	125 mm
Riteņa platums	50 mm
Atbalsta riteņa platums	98 mm
Platformas izmērs	137 x 105 mm
Platformas caurumu centri	105 x 80/75 mm
Platformas caurums	11 mm
Kupola diametrs	98 mm
Nobīde no centrālās ass	60 mm
Griešanās rādiuss	334 mm
Kopējais augstums	161 mm
Temperatūra	- 10 / + 60 °C
Standarts	EN 12532
Svars	2.457 kg
Griešanās rādiuss	167 mm
Kontaktslāņa cietība	Shore D 42
Kravesība - kustībā	300 kg
Kravesība - miera stāvoklī	600 kg

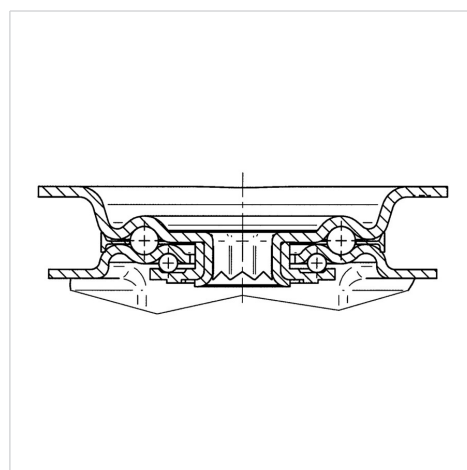
Advantages at a glance

Riteņa izturība	● ● ● ○ ○
Kustības troksnis	● ● ● ○ ○
Berze	● ● ● ● ○
Rūsēšanas aizsardzība	● ● ● ○ ○

Dimensions



Structure & Mounting



ALPHA

3477ITP125P63

EAN 4031582305203



BETTER MOBILITY. BETTER LIFE.

Structure & Mounting

