

ALPHA

3477ITP125P63

EAN 4031582305203

Zwenkwiel met dubbele rem, vork van geperst staal, verzinkt, dubbele kogeldraaikrans in de zwenkkop, wielas geschroefd, stofafdichting, plaatbevestiging. Wielkern van aluminium met gegoten polyurethaan loopvlak, precisiekogellagers



BETTER MOBILITY. BETTER LIFE.

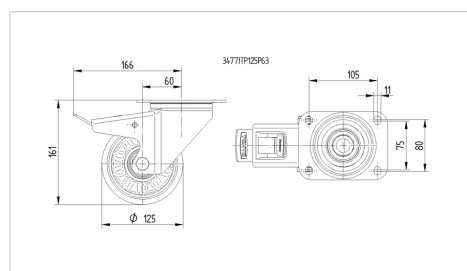


Foto kan afwijken van het originele product

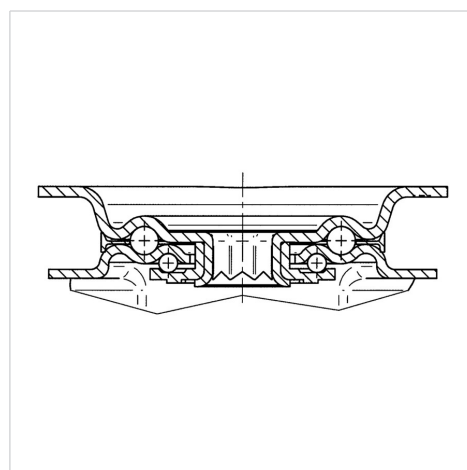
Technische gegevens

Wieldiameter	125 mm
Wielbreedte	50 mm
Wielbreedte	98 mm
Plaatafmeting	137 x 105 mm
Boutgatafstand	105 x 80/75 mm
Bevestigingsgat	11 mm
DOM-Ø	98 mm
Uitlading	60 mm
Uitzwenking - Ø	334 mm
Bouwhoogte	161 mm
Temperatuur	- 10 / + 60 °C
Standaard	EN 12532
Eigen gewicht	2.457 kg
Zwenkradius	167 mm
Hardheid van de band	Shore D 42
Dyn. draagvermogen	300 kg
Statisch draagvermogen	600 kg

Afmetingen



Structuur en montage



Kenmerken

Rolweerstand	● ● ● ○ ○
Verplaatsingsgeluid	● ● ● ○ ○
Strepen	● ● ● ● ○
Roest bescherming	● ● ● ○ ○

ALPHA

3477ITP125P63

EAN 4031582305203



BETTER MOBILITY. BETTER LIFE.

Structuur en montage

