

ALPHA

3477ITP125P63

EAN 4031582305203

Role pivotante cu blocare totală, pedala pe partea opusă direcției de rulare, Furcă din tablă din oțel, ambutisată, zincată, cap pivotant cu rulment pe două rânduri de bile, axul roții cu șurub și piuliță, flanșă antipraf, sistem de prindere tip placă. Jantă din aluminiu, suprafață de rulare din poliuretan, rulment de precizie

TENTE

BETTER MOBILITY. BETTER LIFE.



Picture may differ from original product

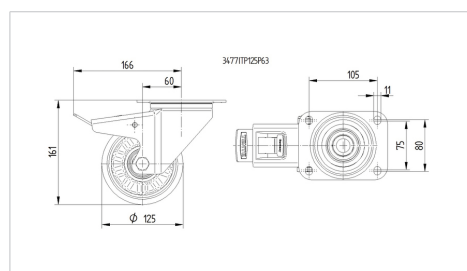
Date Tehnice

Diametrul roții	125 mm
Lățimea roții	50 mm
Lățimea roții	98 mm
Mărimea plăcii	137 x 105 mm
Găuri de prindere	105 x 80/75 mm
Gaură	11 mm
Diametru guler	98 mm
Deviație de la ax	60 mm
Diametrul de pivotare	334 mm
Înălțime totală	161 mm
Temperatura	- 10 / + 60 °C
Standard	EN 12532
Greutate	2.457 kg
Raza de pivotare	167 mm
Rigiditatea suprafeței de rulare	Shore D 42
Sarcină dinamică	300 kg
Sarcină statică	600 kg

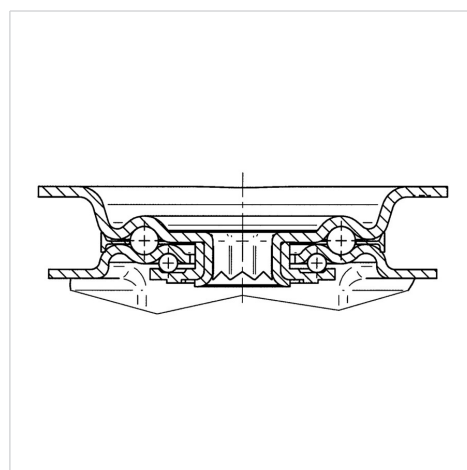
Advantages at a glance

Rezistență la rulare	● ● ● ○ ○
Zgomot de mișcare	● ● ● ○ ○
Uzare	● ● ● ● ○
Protecție împotriva ruginii	● ● ● ○ ○

Dimensions



Structure & Mounting



ALPHA

3477ITP125P63

EAN 4031582305203



BETTER MOBILITY. BETTER LIFE.

Structure & Mounting

