

# ALPHA

## 3477POR080P62

EAN 4031582050486

Rueda giratoria con freno total, trasero, Soporte de chapa de acero, zincadas, rodamiento giratorio de dos hileras de bolas, placa protectora del rodamiento giratorio, pletina de fijación. Núcleo de rueda de polipropileno, cojinete de rodillos

# TENTE

BETTER MOBILITY. BETTER LIFE.



La foto puede diferir del producto original

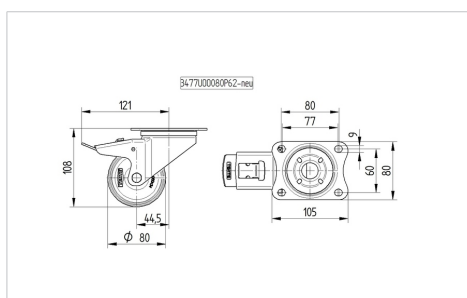
### Datos técnicos

Diámetro de la rueda	80 mm
Ancho de la rueda	34 mm
Ancho de rueda	75 mm
Medida de pletina	105 x 80 mm
Distancia de agujeros	80/77 x 60 mm
Diámetro de agujero	9 mm
Diámetro de dome	75 mm
Desplazamiento	44.5 mm
Interferencia de giro	242 mm
Altura total	108 mm
Temperatura	- 20 / + 60 °C
Norma	EN 12532
Peso de la rueda	0.8 kg
Radio giratorio	121 mm
Dureza del bandaje	Shore D 65
Capacidad de carga	125 kg
Capacidad de carga estática	250 kg

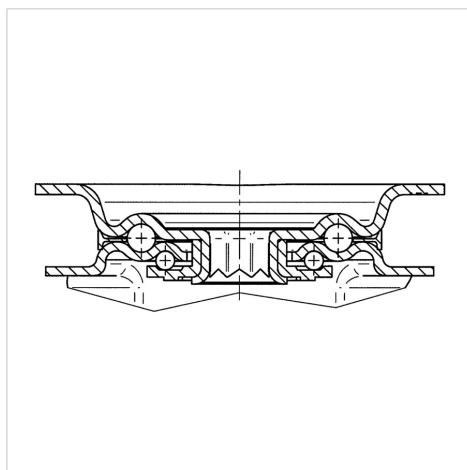
### Ventajas en un vistazo

Resistencia a la rodadura	● ● ● ○ ○
Ruido de movimiento	● ● ● ○ ○
Desgaste	● ● ● ● ●
Protección contra el óxido	● ● ● ○ ○

### Dimensiones



### Estructura y montaje



# ALPHA

3477POR080P62

EAN 4031582050486



BETTER MOBILITY. BETTER LIFE.

## Estructura y montaje

---

