

ALPHA

3477POR080P62

EAN 4031582050486

トータルロック回転キャスター，プレススチール使用、クロム酸亜鉛、ダブルボールレース、ナット付ホイール軸，ダストガード，プレートによる取付け。ホイールセンター：ポリプロピレン、ローラーベアリング

TENTE

BETTER MOBILITY. BETTER LIFE.



Picture may differ from original product

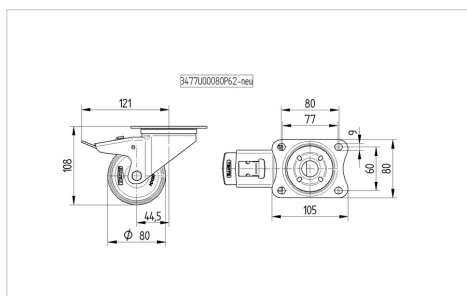
技術データ

| | |
|---------|----------------|
| ホイール径 | 80 mm |
| ホイール幅 | 34 mm |
| キャスターの幅 | 75 mm |
| プレートサイズ | 105 x 80 mm |
| プレート穴位置 | 80/77 x 60 mm |
| プレート穴径 | 9 mm |
| 取付台座直径 | 75 mm |
| オフセット | 44.5 mm |
| 旋回径 | 242 mm |
| 取付高 | 108 mm |
| 耐熱温度 | - 20 / + 60 摂氏 |
| 規格 | EN 12532 |
| 重さ | 0.8 kg |
| 旋回半径 | 121 mm |
| タイヤの硬さ | shore D 65 |
| 耐荷重 | 125 kg |
| 静荷重 | 250 kg |

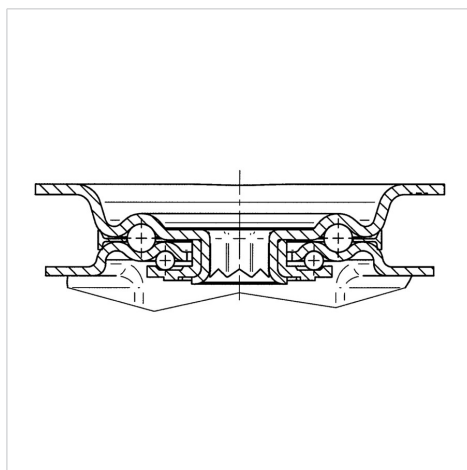
Advantages at a glance

| | |
|-------|-----------|
| 回転抵抗 | ● ● ● ○ ○ |
| 動作ノイズ | ● ● ● ○ ○ |
| 摩擦 | ● ● ● ● ● |
| さび止め | ● ● ● ○ ○ |

Dimensions



Structure & Mounting



ALPHA

3477POR080P62

EAN 4031582050486



BETTER MOBILITY. BETTER LIFE.

Structure & Mounting

