

ALPHA

3477POR100P62

EAN 4031582305548

Въртящо колело с тотално фиксиращо устройство, Корпус от стоманена ламарина, поцинкована, хромирана, въртящо се с двоен сачмен лагер, завинтена ос на колелото, Защита на въртящ лагер от прах, закрепване на планка. Корпус на колелото от полипропилен, ролков лагер

TENTE

BETTER MOBILITY. BETTER LIFE.



Снимката може да се различава от оригиналния продукт

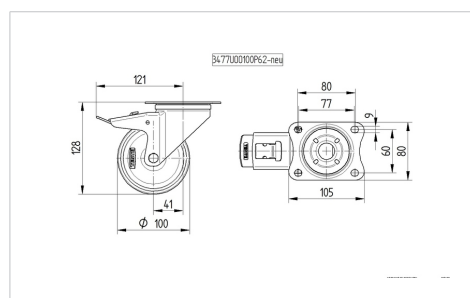
Технически данни

Диаметър на колело	100 мм
Ширина на гумите	36 мм
Ширина на колелото	75 мм
Размер на планката	105 x 80 мм
Център на отвора на планката	80/77 x 60 мм
Отвор на планката	9 мм
Купол-Ø	75 мм
Издаване напред	41 мм
Интерференция на въртенето	246 мм
Конструктивна височина	128 мм
Температура	- 20 / + 60 °C
Стандарт	EN 12532
Тегло	0.873 кг
Кръгов радиус	123 мм
Твърдост на работната повърхнина	Твърдост по Шор D 65
Динамична товароносимост	160 кг
Статична товароносимост	320 кг

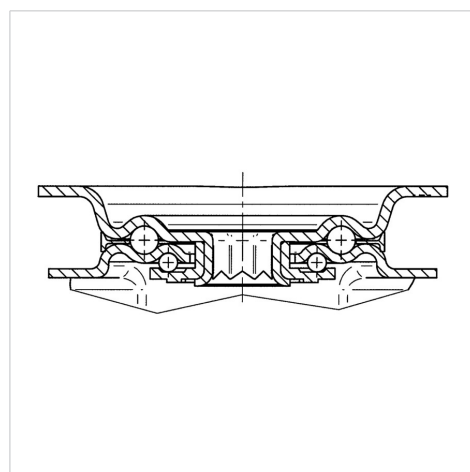
Бляскави предимства

Съпротивление при завъртане	● ● ● ○ ○
Шум при движение	● ● ● ○ ○
Износване	● ● ● ● ●
Защита от ръжда	● ● ● ○ ○

Размери



Устройство и монтаж



ALPHA

3477POR100P62

EAN 4031582305548



BETTER MOBILITY. BETTER LIFE.

Устройство и монтаж

