

# ALPHA

3477POR125P62

EAN 4031582305562

Zwenkwiel met dubbele rem, vork van geperst staal, verzinkt, dubbele kogeldraaikrans in de zwenkkop, wielas geschroefd, stofafdichting, plaatbevestiging. wiel van polypropyleen, wielnaaf op rollager



BETTER MOBILITY. BETTER LIFE.

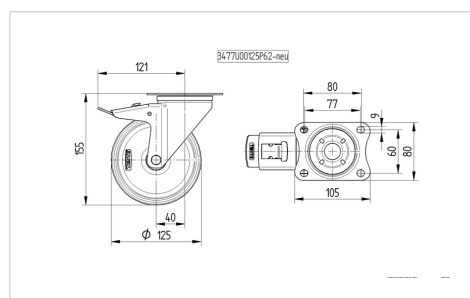


Foto kan afwijken van het originele product

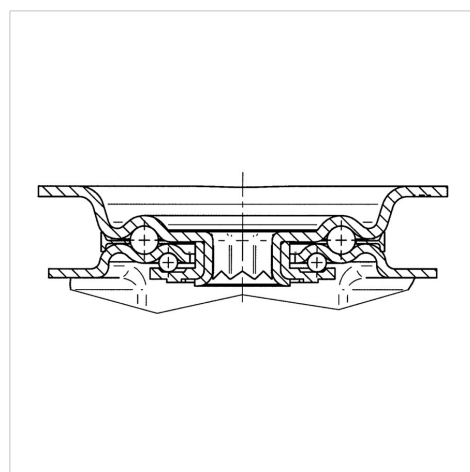
## Technische gegevens

Wieldiameter	125 mm
Wielbreedte	40 mm
Wielbreedte	75 mm
Plaatafmeting	105 x 80 mm
Boutgatafstand	80/77 x 60 mm
Bevestigingsgat	9 mm
DOM-Ø	75 mm
Uitlading	40 mm
Uitzwenking - Ø	246 mm
Bouwhoogte	155 mm
Temperatuur	- 20 / + 60 °C
Standaard	EN 12532
Eigen gewicht	1.044 kg
Zwenkradius	123 mm
Hardheid van de band	Shore D 65
Dyn. draagvermogen	200 kg
Statisch draagvermogen	400 kg

## Afmetingen



## Structuur en montage



## Kenmerken

Rolweerstand	● ● ● ○ ○
Verplaatsingsgeluid	● ● ● ○ ○
Strepen	● ● ● ● ●
Roest bescherming	● ● ● ○ ○

# ALPHA

3477POR125P62

EAN 4031582305562



BETTER MOBILITY. BETTER LIFE.

## Structuur en montage

---

