

# ALPHA

## 3477POR125P62

EAN 4031582305562

Role pivotante cu blocare totală, pedala pe partea opusă direcției de rulare, Furcă din tablă din oțel, ambutisată, zincată, cap pivotant cu rulment pe două rânduri de bile, axul roții cu șurub și piuliță, flanșă antipraf, sistem de prindere tip placă. Roată din polipropilenă, rulment cu colivie cu ace

# TENTE

BETTER MOBILITY. BETTER LIFE.



Picture may differ from original product

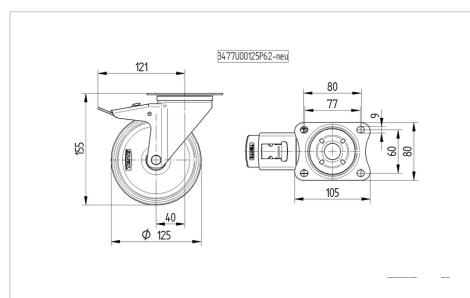
### Date Tehnice

Diametrul roții	125 mm
Lățimea roții	40 mm
Lățimea roții	75 mm
Mărimea plăcii	105 x 80 mm
Găuri de prindere	80/77 x 60 mm
Gaură	9 mm
Diametru guler	75 mm
Deviație de la ax	40 mm
Diametrul de pivotare	246 mm
Înălțime totală	155 mm
Temperatura	- 20 / + 60 °C
Standard	EN 12532
Greutate	1.044 kg
Raza de pivotare	123 mm
Rigiditatea suprafeței de rulare	Shore D 65
Sarcină dinamică	200 kg
Sarcină statică	400 kg

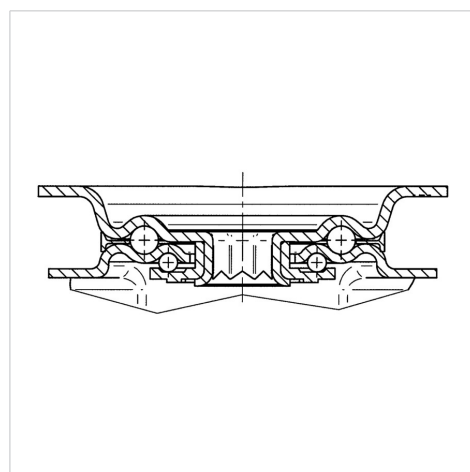
### Advantages at a glance

Rezistență la rulare	● ● ● ○ ○
Zgomot de mișcare	● ● ● ○ ○
Uzare	● ● ● ● ●
Protecție împotriva ruginii	● ● ● ○ ○

### Dimensions



### Structure & Mounting



# ALPHA

3477POR125P62

EAN 4031582305562



BETTER MOBILITY. BETTER LIFE.

## Structure & Mounting

---

