

ALPHA

3477PVO080P30-13

EAN 4031582305579

Lenkrolle mit nachlaufendem Totalfeststeller, Gehäuse aus Stahlblech, glanzverzinkt, blaupassiviert, Schwenklager mit zweifachem Kugelkranz, Radachse verschraubt, Anschraubloch. Radkörper aus Polypropylen, Lauffläche aus schwarzem Vollgummi, Gleitlager



BETTER MOBILITY. BETTER LIFE.

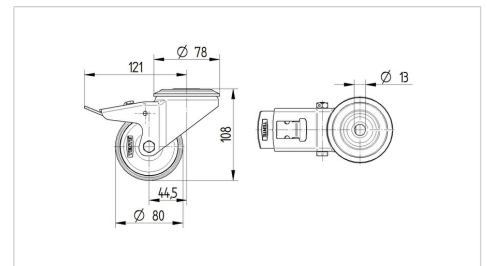


Abbildung kann vom Original abweichen

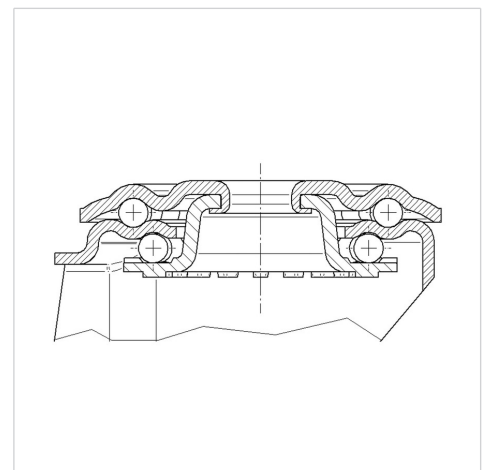
Technische Daten

Rad-Ø	80 mm
Radbreite	35 mm
Rollenbreite	75 mm
Rückenloch	13 mm
Dom-Ø	75 mm
Ausladung	44.5 mm
Störkreis-Ø	242 mm
Bauhöhe	108 mm
Temperaturbereich	- 20 / + 60 °C
Norm	EN 12532
Eigengewicht	0.833 kg
Störkreisradius	121 mm
Härte der Lauffläche	Shore A 80
Tragfähigkeit	80 kg
Tragfähigkeit (statisch)	160 kg

Abmessungen



Aufbau & Befestigung



Vorteile im Überblick

Laufverhalten	● ● ○ ○ ○
Fahrgeräusch	● ● ● ○ ○
Verschleißbeständigkeit	● ● ○ ○ ○
Korrosionsbeständigkeit	● ● ● ○ ○