

ALPHA

3477PVO080P62

EAN 4031582305586

Въртящо колело с тотално фиксиращо устройство, Корпус от стоманена ламарина, поцинкована, хромирана, въртящо се с двоен сачмен лагер, завинтена ос на колелото, Защита на въртящ лагер от прах, закрепване на планка. Корпус на колелото от полипропилен, работна повърхнина от черна гума, плъзгащ лагер

TENTE

BETTER MOBILITY. BETTER LIFE.



Снимката може да се различава от оригиналния продукт

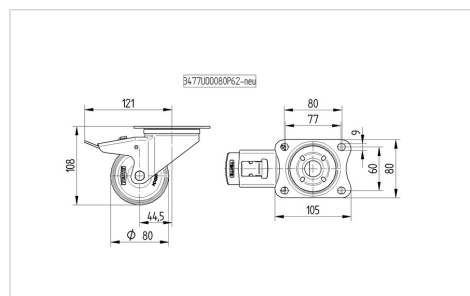
Технически данни

Диаметър на колело	80 мм
Ширина на гумите	35 мм
Ширина на колелото	75 мм
Размер на планката	105 x 80 мм
Център на отвора на планката	80/77 x 60 мм
Отвор на планката	9 мм
Купол-Ø	75 мм
Издаване напред	44.5 мм
Интерференция на въртенето	242 мм
Конструктивна височина	108 мм
Температура	- 20 / + 60 °C
Стандарт	EN 12532
Тегло	0.919 кг
Кръгов радиус	121 мм
Твърдост на работната повърхнина	Твърдост по Шор А 80
Динамична товароносимост	70 кг
Статична товароносимост	140 кг

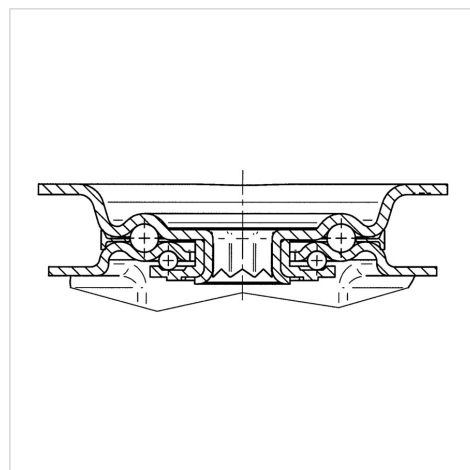
Бляскави предимства

Съпротивление при завъртане	● ● ○ ○ ○
Шум при движение	● ● ● ○ ○
Износване	● ● ○ ○ ○
Защита от ръжда	● ● ● ○ ○

Размери



Устройство и монтаж



ALPHA

3477PVO080P62

EAN 4031582305586



BETTER MOBILITY. BETTER LIFE.

Устройство и монтаж

