

ALPHA

3477PVO080P62

EAN 4031582305586

配有全锁定、末端脚轮的旋转脚轮，，压制钢制轮架，电镀镀铬，双滚珠轴承旋转头，螺帽轮轴，防尘装置，托板安装装置。聚丙烯制轮心，

轮面:实心橡胶,黑色,滑动轴承

TENTE

BETTER MOBILITY. BETTER LIFE.



Picture may differ from original product

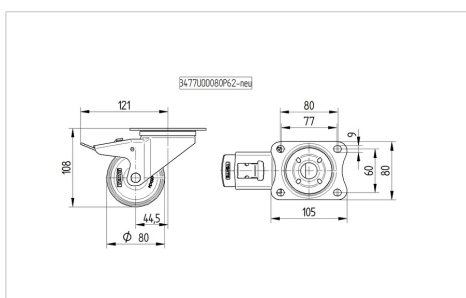
技术数据

轮子直径	80 毫米
车轮宽度	35 毫米
脚轮宽度	75 毫米
托板尺寸	105 x 80 毫米
托板孔中心	80/77 x 60 毫米
托板孔	9 毫米
安装孔-直径	75 毫米
偏移量	44.5 毫米
旋转阻止	242 毫米
总高度	108 毫米
温度	- 20 / + 60 摄氏度
标准	EN 12532
重量	0.919 公斤
旋转半径	121 毫米
轮面硬度	支杆 A 80
动(力)载重量	70 公斤
静载重量	140 公斤

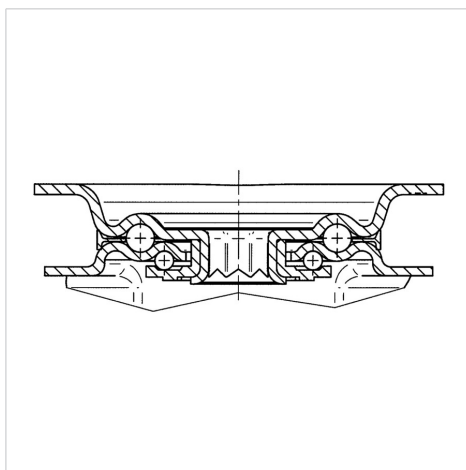
Advantages at a glance

滚动阻力	● ● ○ ○ ○
运动噪音	● ● ● ○ ○
磨损	● ● ○ ○ ○
防锈	● ● ● ○ ○

Dimensions



Structure & Mounting



ALPHA

3477PVO080P62

EAN 4031582305586



BETTER MOBILITY. BETTER LIFE.

Structure & Mounting

