

ALPHA

3477PVO080P62

EAN 4031582305586

Roulette pivotante à blocage total suiveur, Chape en acier embouti, Finition zinguée, Pivot sur double chemin de billes, Axe de roue boulonné, Joint de protection du pivot, Fixation à platine. Corps de roue polypropylène, Bandage: caoutchouc semi-élastique noir, moyeu lisse

TENTE

BETTER MOBILITY. BETTER LIFE.



L'image peut différer du produit original

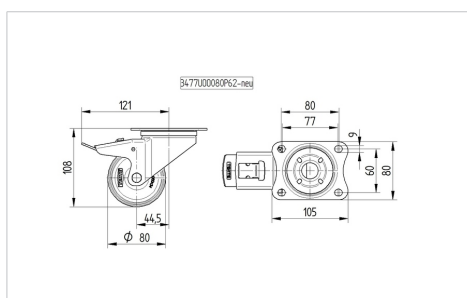
Données techniques

| | |
|------------------------------|----------------|
| Diamètre de roue | 80 mm |
| Largeur de roue | 35 mm |
| Largeur de la roulette | 75 mm |
| Dimension de platine | 105 x 80 mm |
| Distance entre axe | 80/77 x 60 mm |
| Diamètre des trous | 9 mm |
| Diamètre du dôme | 75 mm |
| Déport | 44.5 mm |
| Diamètre d'encombrement | 242 mm |
| Hauteur | 108 mm |
| Résistance à la température | - 20 / + 60 °C |
| Norme | EN 12532 |
| Poids | 0.919 kg |
| Rayon d'encombrement | 121 mm |
| Dureté du bandage | Shore A 80 |
| Capacité de charge dynamique | 70 kg |
| Capacité de charge statique | 140 kg |

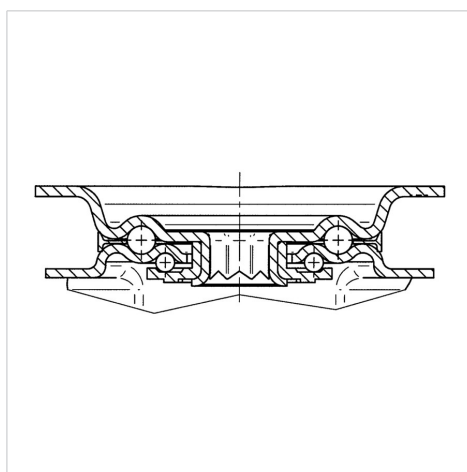
Propriétés

| | |
|--------------------------|-----------|
| Résistance au roulement | ● ● ○ ○ ○ |
| Bruit du mouvement | ● ● ● ○ ○ |
| Usure | ● ● ○ ○ ○ |
| Résistance à l'oxydation | ● ● ● ○ ○ |

Dimensions



Construction et montage



ALPHA

3477PVO080P62

EAN 4031582305586



BETTER MOBILITY. BETTER LIFE.

Construction et montage

