

## ALPHA

3477PV0080P62

EAN 4031582305586

トータルロック回転キャスター，プレススチール使用、クロム酸亜鉛、ダブルボールレース、ナット付ホイール軸，ダストガード，プレートによる取付け。ホイールセンター：ポリプロピレン  
タイヤ：硬質ゴム、黒色、ブレンベアリング

TENTE

BETTER MOBILITY. BETTER LIFE.



Picture may differ from original product

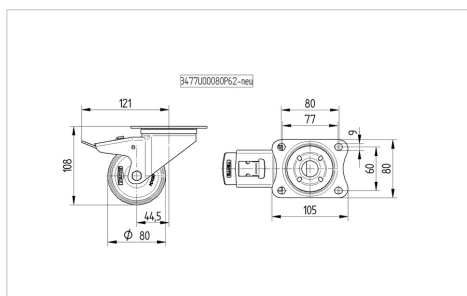
## 技術データ

ホイール径	80 mm
ホイール幅	35 mm
キャスターの幅	75 mm
プレートサイズ	105 x 80 mm
プレート穴位置	80/77 x 60 mm
プレート穴径	9 mm
取付台座直径	75 mm
オフセット	44.5 mm
旋回径	242 mm
取付高	108 mm
耐熱温度	- 20 / + 60 摂氏
規格	EN 12532
重さ	0.919 kg
旋回半径	121 mm
タイヤの硬さ	shore A 80
耐荷重	70 kg
静荷重	140 kg

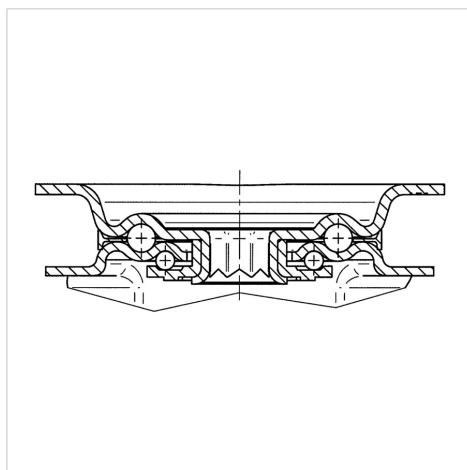
## Advantages at a glance

回転抵抗	● ● ○ ○ ○
動作ノイズ	● ● ● ○ ○
摩擦	● ● ○ ○ ○
さび止め	● ● ● ○ ○

## Dimensions



## Structure &amp; Mounting



# ALPHA

3477PV0080P62

EAN 4031582305586



BETTER MOBILITY. BETTER LIFE.

## Structure & Mounting

---

