

ALPHA

3477PVO080P62

EAN 4031582305586

Grozāmais ritentiņš ar kopējo fiksētāju skrituļa galā , Kronšteins izgatavots no presēta tērauda (cinkots-hromēts), dubultais lodīšu gultnis grozāmajā mezglā, riteņa ass ar uzgriezni, aizsargs pret putekļiem , platformas stiprinājums. Riteņa centrs izgatavots no polipropilēna, protektors: cieta gumija, melns, vienkāršais gultnis



BETTER MOBILITY. BETTER LIFE.

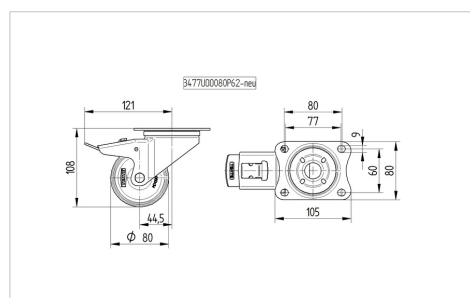


Picture may differ from original product

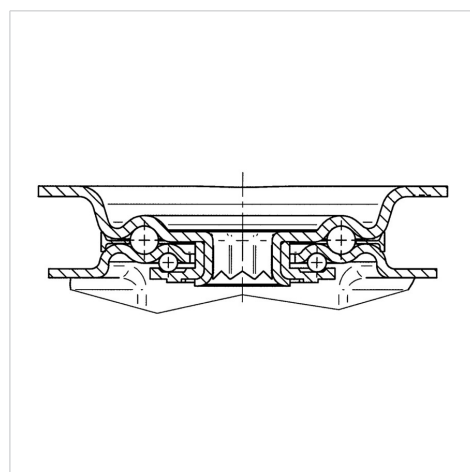
Tehniskie dati

Riteņa diametrs	80 mm
Riteņa platums	35 mm
Atbalsta riteņa platums	75 mm
Platformas izmērs	105 x 80 mm
Platformas caurumu centri	80/77 x 60 mm
Platformas caurums	9 mm
Kupola diametrs	75 mm
Nobīde no centrālās ass	44.5 mm
Griešanās rādiuss	242 mm
Kopējais augstums	108 mm
Temperatūra	- 20 / + 60 °C
Standarts	EN 12532
Svars	0.919 kg
Griešanās rādiuss	121 mm
Kontaktslāņa cietība	Shore A 80
Kravesība - kustībā	70 kg
Kravesība - miera stāvoklī	140 kg

Dimensions



Structure & Mounting



Advantages at a glance

Riteņa izturība	● ● ○ ○ ○
Kustības troksnis	● ● ● ○ ○
Berze	● ● ○ ○ ○
Rūsēšanas aizsardzība	● ● ● ○ ○

ALPHA

3477PVO080P62

EAN 4031582305586



BETTER MOBILITY. BETTER LIFE.

Structure & Mounting

