

ALPHA

3477PVO100P30-13

EAN 4031582305593

Lenkrolle mit nachlaufendem Totalfeststeller, Gehäuse aus Stahlblech, glanzverzinkt, blaupassiviert, Schwenklager mit zweifachem Kugelkranz, Radachse verschraubt, Anschraubloch. Radkörper aus Polypropylen, Lauffläche aus schwarzem Vollgummi, Gleitlager



BETTER MOBILITY. BETTER LIFE.

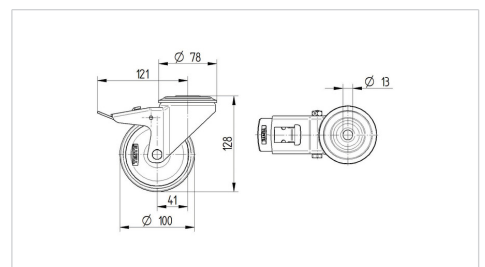


Abbildung kann vom Original abweichen

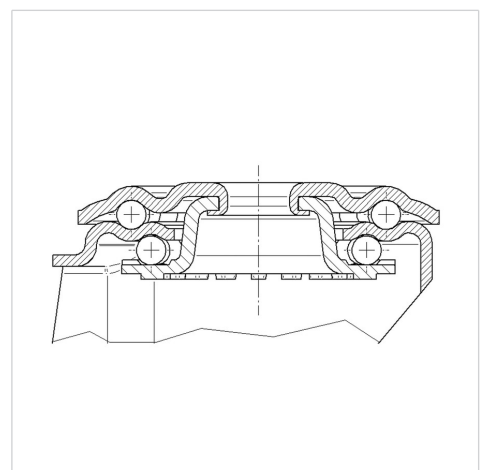
Technische Daten

Rad-Ø	100 mm
Radbreite	35 mm
Rückenloch	13 mm
Ausladung	41 mm
Störkreis-Ø	242 mm
Bauhöhe	128 mm
Temperaturbereich	- 20 / + 60 °C
Norm	EN 12532
Eigengewicht	1.022 kg
Störkreisradius	121 mm
Härte der Lauffläche	Shore A 85
Tragfähigkeit	160 kg
Tragfähigkeit (statisch)	320 kg

Abmessungen



Aufbau & Befestigung



Vorteile im Überblick

Laufverhalten	● ● ○ ○ ○
Fahrgeräusch	● ● ● ○ ○
Verschleißbeständigkeit	● ● ○ ○ ○
Korrosionsbeständigkeit	● ● ● ○ ○