

# ALPHA

3477PVO100P62

EAN 4031582305609

Drejeligt hjul med totalbremse, Gaffel fremstillet af presset stål, forzinket, blåpassiveret, drejekrans med dobbelt kuglekrans, hjulaksel med møtrik, Drejekrans med støvtætning, befæstigelsesplade. Hjulfælg: Polypropylen, Hjulbane: Massiv sort gummi, glideleje



BETTER MOBILITY. BETTER LIFE.



Illustrationen kan afvige fra originalen

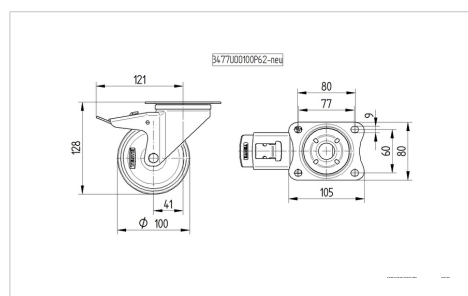
## Tekniske data

Hjul-Ø	100 mm
Hjulbredde	35 mm
Hjulbredde	75 mm
Plademål	105 x 80 mm
Hulafstand	80/77 x 60 mm
Pladehul-Ø	9 mm
DOM-Ø	75 mm
Udladning	41 mm
Udfaldsdiameter	246 mm
Byggehøjde	128 mm
Temperaturinterval	- 20 / + 60 °C
Standard	EN 12532
Vægt	0.92 kg
Udfaldsradius	123 mm
Hjulbane hårdhed	Shore A 80
Belastning (dynamisk)	75 kg
Belastning (statisk)	150 kg

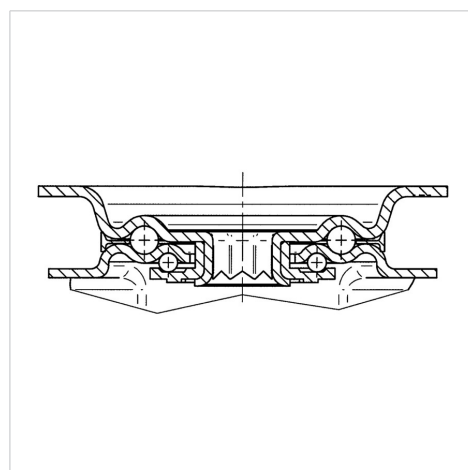
## Egenskaber/fordele

Rullemodstand	● ● ○ ○ ○
Kørselsstøj	● ● ● ○ ○
Slid	● ● ○ ○ ○
Rustbeskyttelse	● ● ● ○ ○

## Dimensioner



## Struktur og montering



# ALPHA

3477PVO100P62

EAN 4031582305609



BETTER MOBILITY. BETTER LIFE.

## Struktur og montering

---

