

ALPHA

3477PVO100P62

EAN 4031582305609

Rueda giratoria con freno total, trasero, Soporte de chapa de acero, zincadas, rodamiento giratorio de dos hileras de bolas, placa protectora del rodamiento giratorio, pletina de fijación. Núcleo de rueda de polipropileno, bandaje de goma negra, buje liso

TENTE

BETTER MOBILITY. BETTER LIFE.



La foto puede diferir del producto original

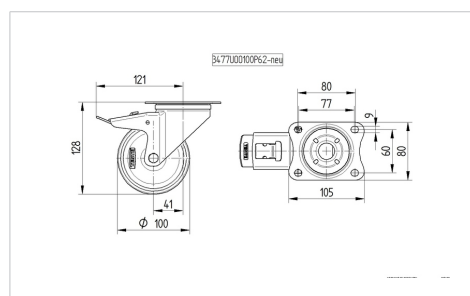
Datos técnicos

Diámetro de la rueda	100 mm
Ancho de la rueda	35 mm
Ancho de rueda	75 mm
Medida de pletina	105 x 80 mm
Distancia de agujeros	80/77 x 60 mm
Diámetro de agujero	9 mm
Diámetro de dome	75 mm
Desplazamiento	41 mm
Interferencia de giro	246 mm
Altura total	128 mm
Temperatura	- 20 / + 60 °C
Norma	EN 12532
Peso de la rueda	0.92 kg
Radio giratorio	123 mm
Dureza del bandaje	Shore A 80
Capacidad de carga	75 kg
Capacidad de carga estática	150 kg

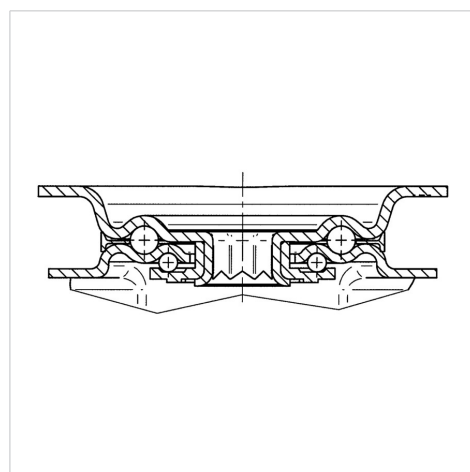
Ventajas en un vistazo

Resistencia a la rodadura	● ● ○ ○ ○ ○
Ruido de movimiento	● ● ● ○ ○ ○
Desgaste	● ● ○ ○ ○ ○
Protección contra el óxido	● ● ● ○ ○ ○

Dimensiones



Estructura y montaje



ALPHA

3477PVO100P62

EAN 4031582305609



BETTER MOBILITY. BETTER LIFE.

Estructura y montaje

