

# ALPHA

## 3477PVO100P62

EAN 4031582305609

Önbeálló görgő totálfékkel, fékpedál a menetiránnyal ellentétesen, Préselt acéllemez villaszerkezet, cinkkromátózott, dupla golyósoros csapágy a nyakban, csavarozott tengely, porvédő, talplemezes rögzítés. Polipropilén keréktárcsa, tömör fekete gumi futófelület, siklócsapágy

# TENTE

BETTER MOBILITY. BETTER LIFE.



A kép eltérhet az eredeti terméktől

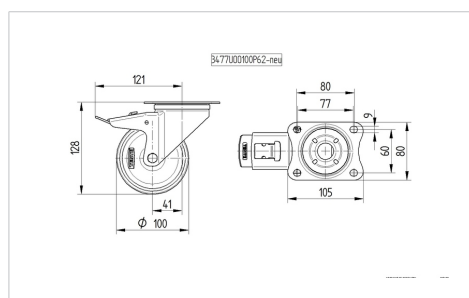
### Műszaki adatok

Kerékátmérő	100 mm
Kerékszélesség	35 mm
Görgő szélessége	75 mm
Talplemez mérete	105 x 80 mm
Talplemez furatok távolsága	80/77 x 60 mm
Furat	9 mm
Nyakátmérő	75 mm
Utánfutás	41 mm
Körbeforgás	246 mm
Teljes magasság	128 mm
Hőtartomány	- 20 / + 60 °C
Szabvány	EN 12532
Súly	0.92 kg
Fordulókör sugara	123 mm
Futófelület keménysége	Shore A 80
Terhelhetőség	75 kg
Statikus teherbírás	150 kg

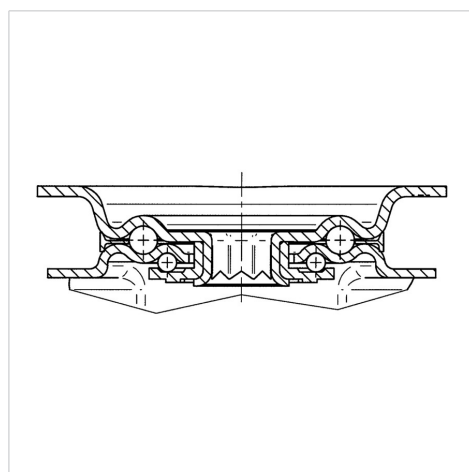
### Előnyök egy pillantással

Gördülési ellenállás	● ● ○ ○ ○ ○
Mozgás közbeni zaj	● ● ● ○ ○ ○
Kopás	● ● ○ ○ ○ ○
Rozsda elleni védelem	● ● ● ○ ○ ○

### Méretetek



### Szerkezet és Szerelés



# ALPHA

3477PVO100P62

EAN 4031582305609



BETTER MOBILITY. BETTER LIFE.

## Szerkezet és Szerelés

