

ALPHA

3477PV0100P62

EAN 4031582305609

トータルロック回転キャスター，プレススチール使用、クロム酸亜鉛、ダブルボールレース、ナット付ホイール軸，ダストガード，プレートによる取付け。ホイールセンター：ポリプロピレン
タイヤ：硬質ゴム、黒色、ブレンベアリング

TENTE

BETTER MOBILITY. BETTER LIFE.



Picture may differ from original product

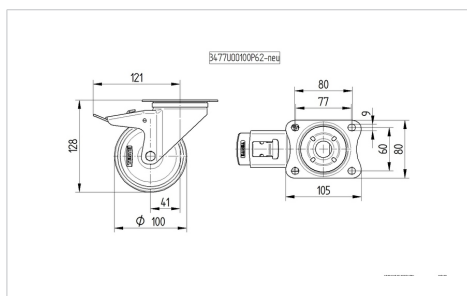
技術データ

ホイール径	100 mm
ホイール幅	35 mm
キャスターの幅	75 mm
プレートサイズ	105 x 80 mm
プレート穴位置	80/77 x 60 mm
プレート穴径	9 mm
取付台座直径	75 mm
オフセット	41 mm
旋回径	246 mm
取付高	128 mm
耐熱温度	- 20 / + 60 摂氏
規格	EN 12532
重さ	0.92 kg
旋回半径	123 mm
タイヤの硬さ	shore A 80
耐荷重	75 kg
静荷重	150 kg

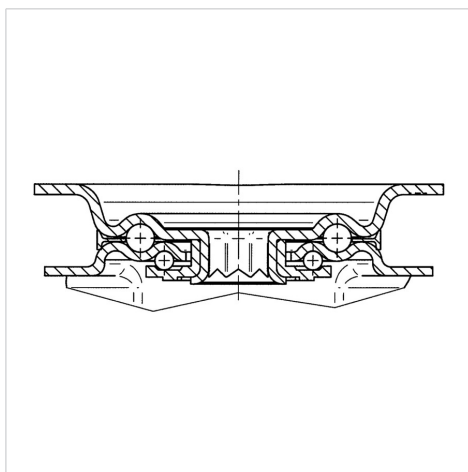
Advantages at a glance

回転抵抗	●	●	○	○	○
動作ノイズ	●	●	●	○	○
摩擦	●	●	○	○	○
さび止め	●	●	●	○	○

Dimensions



Structure & Mounting



ALPHA

3477PV0100P62

EAN 4031582305609



BETTER MOBILITY. BETTER LIFE.

Structure & Mounting

