

ALPHA

3477PVO100P62

EAN 4031582305609

Zwenkwiel met dubbele rem, vork van geperst staal, verzinkt, dubbele kogeldraaikrans in de zwenkkop, wielas geschroefd, stofafdichting, plaatbevestiging. Wielkern van polypropyleen met zwarte rubberband, wielnaaf op glijlager



BETTER MOBILITY. BETTER LIFE.

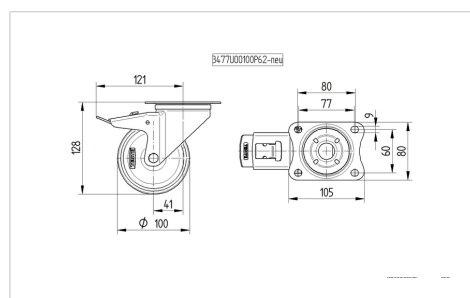


Foto kan afwijken van het originele product

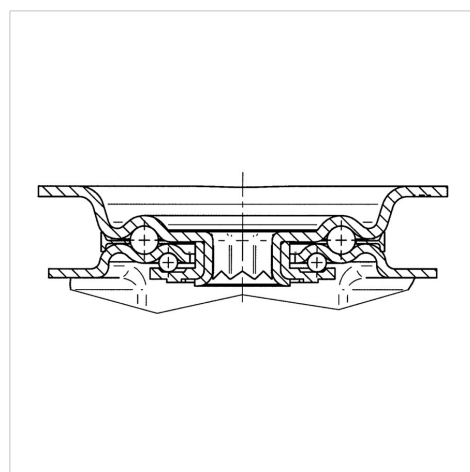
Technische gegevens

Wieldiameter	100 mm
Wielbreedte	35 mm
Wielbreedte	75 mm
Plaatafmeting	105 x 80 mm
Boutgatafstand	80/77 x 60 mm
Bevestigingsgat	9 mm
DOM-Ø	75 mm
Uitlading	41 mm
Uitzwenking - Ø	246 mm
Bouwhoogte	128 mm
Temperatuur	- 20 / + 60 °C
Standaard	EN 12532
Eigen gewicht	0.92 kg
Zwenkradius	123 mm
Hardheid van de band	Shore A 80
Dyn. draagvermogen	75 kg
Statisch draagvermogen	150 kg

Afmetingen



Structuur en montage



Kenmerken

Rolweerstand	● ● ○ ○ ○
Verplaatsingsgeluid	● ● ● ○ ○
Strepen	● ● ○ ○ ○
Roest bescherming	● ● ● ○ ○

ALPHA

3477PVO100P62

EAN 4031582305609



BETTER MOBILITY. BETTER LIFE.

Structuur en montage

