

# ALPHA

## 3477PVO125P62

EAN 4031582305623

Ruota girevole con freno a doppia azione, posteriore, Supporto in lamiera di acciaio, zincato lucido, passivato blu, girevole su doppio giro sfere, asse ruota con vite e dado, Copripolvere, attacco a piastra. Centro della ruota in polipropilene.

Fascia: gomma vulcanizzata nera, mozzo a foro passante

# TENTE

BETTER MOBILITY. BETTER LIFE.



L'immagine potrebbe essere diversa dal prodotto originale

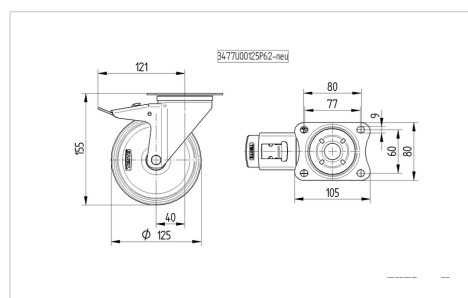
### Informazioni Tecniche

Diametro ruota	125 mm
Larghezza della ruota	37 mm
Larghezza ruota	75 mm
Dimensione della piastra	105 x 80 mm
Interasse fori piastra	80/77 x 60 mm
Diametro fori piastra	9 mm
Dome-Ø	75 mm
Disassamento	40 mm
Ingombro piroettamento	246 mm
Altezza utile	155 mm
Temperatura	- 20 / + 60 °C
Norma	EN 12532
Peso	1.174 kg
Raggio ingombro piroettamento	123 mm
Durezza della fascia	Shore A 80
Portata	100 kg
Portata statica	200 kg

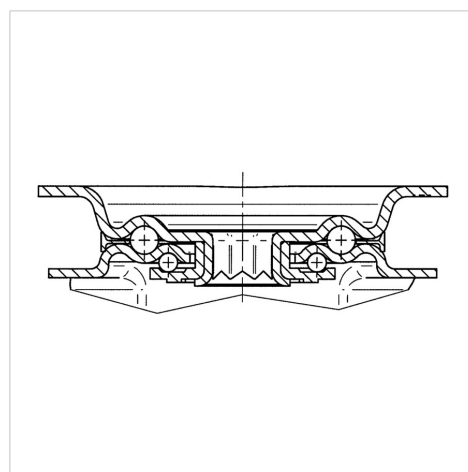
### Caratteristiche

Resistenza al rotolamento	● ● ○ ○ ○
Silenziosità	● ● ● ○ ○
Abrasione	● ● ○ ○ ○
Protezione dalla corrosione	● ● ● ○ ○

### Dimensioni



### Struttura e montaggio



# ALPHA

3477PVO125P62

EAN 4031582305623



BETTER MOBILITY. BETTER LIFE.

## Struttura e montaggio

---

