

ALPHA

3477PVO125P62

EAN 4031582305623

Zestaw obrotowy z hamulcem totalnym za kołem, Obudowa wykonana z tłoczonej blachy stalowej, ocynkowana i wypolerowana, pasywowana na niebiesko, dwurzędowe łożysko kulkowe obrotnicy, oś koła skręcana śrubą, osłona łożyska obrotnicy, płytka mocująca. Piasta polipropylenowa, bieżnia z pełnej, czarnej gumy. Łożysko ślizgowe

TENTE

BETTER MOBILITY. BETTER LIFE.



Zdjęcie może różnić się od oryginalnego produktu.

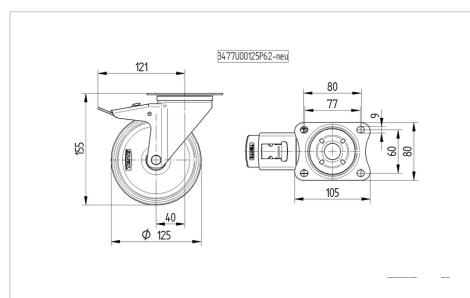
Dane techniczne

Koło-Ø	125 mm
Szerokość koła	37 mm
Szerokość zestawu	75 mm
Wymiary płytki	105 x 80 mm
Rozstaw otworów płytki	80/77 x 60 mm
Otwór płytki	9 mm
Średnica główki widelca-Ø	75 mm
Wysięg	40 mm
Zasięg działania koła-Ø	246 mm
Wysokość zabudowy	155 mm
Zakres temperatury	- 20 / + 60 °C
Standard	EN 12532
Masa	1.174 kg
Promień działania koła	123 mm
Twardość bieżni	Shore A 80
Nośność dynamiczna	100 kg
Nośność statyczna	200 kg

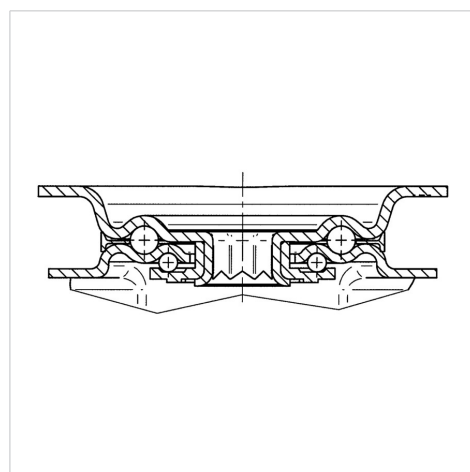
Zalety

Łatwość toczenia	● ● ○ ○ ○
Hałas związany z ruchem	● ● ● ○ ○
Ścieranie	● ● ○ ○ ○
Ochrona przed rdzą	● ● ● ○ ○

Wymiary



Mocowanie



ALPHA

3477PVO125P62

EAN 4031582305623



BETTER MOBILITY. BETTER LIFE.

Mocowanie

