

ALPHA

3477PVO160P63

EAN 4031582305647

Въртящо колело с тотално фиксиращо устройство, Корпус от стоманена ламарина, поцинкована, хромирана, въртящо се с двоен сачмен лагер, завинтена ос на колелото, Защита на въртящ лагер от прах, закрепване на планка. Корпус на колелото от полипропилен, работна повърхнина от черна гума, плъзгащ лагер

TENTE

BETTER MOBILITY. BETTER LIFE.



Снимката може да се различава от оригиналния продукт

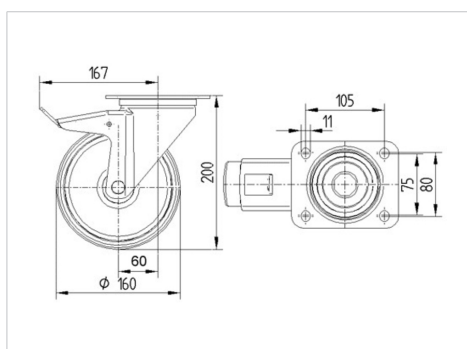
Технически данни

Диаметър на колело	160 мм
Ширина на гумите	40 мм
Ширина на колелото	96 мм
Размер на планката	137 x 105 мм
Център на отвора на планката	105 x 80/75 мм
Отвор на планката	11 мм
Купол-Ø	96 мм
Издаване напред	60 мм
Интерференция на въртенето	334 мм
Конструктивна височина	200 мм
Температура	- 20 / + 60 °C
Стандарт	EN 12532
Тегло	2.423 кг
Кръгов радиус	167 мм
Твърдост на работната повърхнина	Твърдост по Шор А 80
Динамична товароносимост	135 кг
Статична товароносимост	270 кг

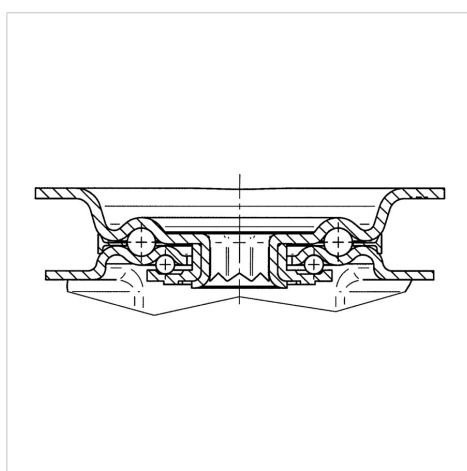
Бляскави предимства

Съпротивление при завъртане	● ● ○ ○ ○
Шум при движение	● ● ● ○ ○
Износване	● ● ○ ○ ○
Защита от ръжда	● ● ● ○ ○

Размери



Устройство и монтаж



ALPHA

3477PVO160P63

EAN 4031582305647



BETTER MOBILITY. BETTER LIFE.

Устройство и монтаж

