

# ALPHA

## 3477PVO160P63

EAN 4031582305647

配有全锁定、末端脚轮的旋转脚轮，，压制钢制轮架，电镀镀铬，双滚珠轴承旋转头，螺帽轮轴，防尘装置，托板安装装置。聚丙烯制轮心，  
轮面:实心橡胶,黑色,滑动轴承

# TENTE

BETTER MOBILITY. BETTER LIFE.



Picture may differ from original product

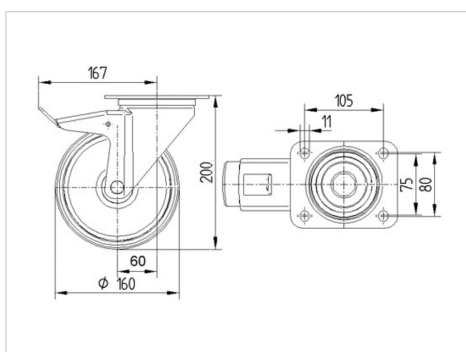
### 技术数据

|         |                 |
|---------|-----------------|
| 轮子直径    | 160 毫米          |
| 车轮宽度    | 40 毫米           |
| 脚轮宽度    | 96 毫米           |
| 托板尺寸    | 137 x 105 毫米    |
| 托板孔中心   | 105 x 80/75 毫米  |
| 托板孔     | 11 毫米           |
| 安装孔-直径  | 96 毫米           |
| 偏移量     | 60 毫米           |
| 旋转阻止    | 334 毫米          |
| 总高度     | 200 毫米          |
| 温度      | - 20 / + 60 摄氏度 |
| 标准      | EN 12532        |
| 重量      | 2.423 公斤        |
| 旋转半径    | 167 毫米          |
| 轮面硬度    | 支杆 A 80         |
| 动(力)载重量 | 135 公斤          |
| 静载重量    | 270 公斤          |

### Advantages at a glance

|      |           |
|------|-----------|
| 滚动阻力 | ● ● ○ ○ ○ |
| 运动噪音 | ● ● ● ○ ○ |
| 磨损   | ● ● ○ ○ ○ |
| 防锈   | ● ● ● ○ ○ |

### Dimensions



### Structure & Mounting



# ALPHA

3477PVO160P63

EAN 4031582305647



BETTER MOBILITY. BETTER LIFE.

## Structure & Mounting

