

ALPHA

3477PVO160P63

EAN 4031582305647

Drejeligt hjul med totalbremse, Gaffel fremstillet af presset stål, forzinket, blåpassiveret, drejekrans med dobbelt kuglekrans, hjulaksel med møtrik, Drejekrans med støvtætning, befæstigelsesplade. Hjulfælg: Polypropylen, Hjulbane: Massiv sort gummi, glideleje



BETTER MOBILITY. BETTER LIFE.



Illustrationen kan afvige fra originalen

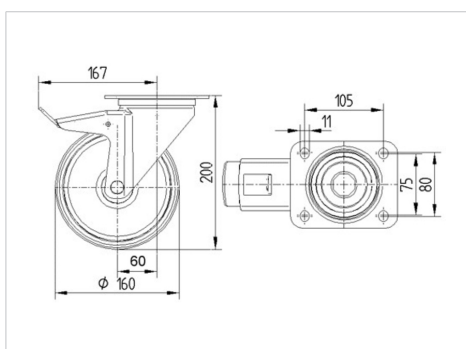
Tekniske data

Hjul-Ø	160 mm
Hjulbredde	40 mm
Hjulbredde	96 mm
Plademål	137 x 105 mm
Hulafstand	105 x 80/75 mm
Pladehul-Ø	11 mm
DOM-Ø	96 mm
Udladning	60 mm
Udfaldsdiameter	334 mm
Byggehøjde	200 mm
Temperaturinterval	- 20 / + 60 °C
Standard	EN 12532
Vægt	2.423 kg
Udfaldsradius	167 mm
Hjulbane hårdhed	Shore A 80
Belastning (dynamisk)	135 kg
Belastning (statisk)	270 kg

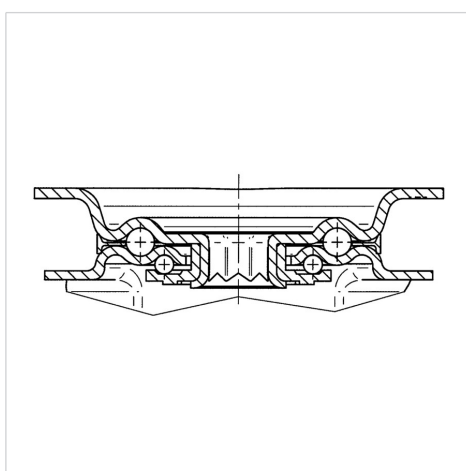
Egenskaber/fordele

Rullemodstand	● ● ○ ○ ○
Kørselsstøj	● ● ● ○ ○
Slid	● ● ○ ○ ○
Rustbeskyttelse	● ● ● ○ ○

Dimensioner



Struktur og montering



ALPHA

3477PVO160P63

EAN 4031582305647



BETTER MOBILITY. BETTER LIFE.

Struktur og montering

