

ALPHA

3477PVO160P63

EAN 4031582305647

Grozāmais ritentiņš ar kopējo fiksētāju skrituļa galā , Kronšteins izgatavots no presēta tērauda (cinkots-hromēts), dubultais lodīšu gultnis grozāmajā mezglā, riteņa ass ar uzgriezni, aizsargs pret putekļiem , platformas stiprinājums. Riteņa centrs izgatavots no polipropilēna, protektors: cieta gumija, melns, vienkāršais gultnis



BETTER MOBILITY. BETTER LIFE.



Picture may differ from original product

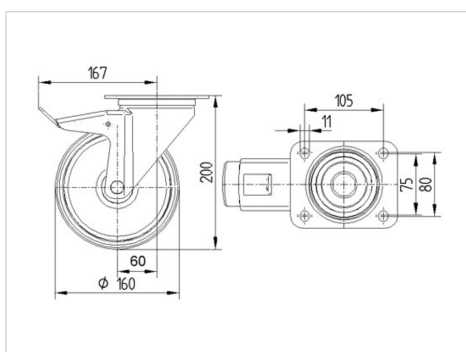
Tehniskie dati

Riteņa diametrs	160 mm
Riteņa platums	40 mm
Atbalsta riteņa platums	96 mm
Platformas izmērs	137 x 105 mm
Platformas caurumu centri	105 x 80/75 mm
Platformas caurums	11 mm
Kupola diametrs	96 mm
Nobīde no centrālās ass	60 mm
Griešanās rādiuss	334 mm
Kopējais augstums	200 mm
Temperatūra	- 20 / + 60 °C
Standarts	EN 12532
Svars	2.423 kg
Griešanās rādiuss	167 mm
Kontaktslāņa cietība	Shore A 80
Kravnesība - kustībā	135 kg
Kravnesība - miera stāvoklī	270 kg

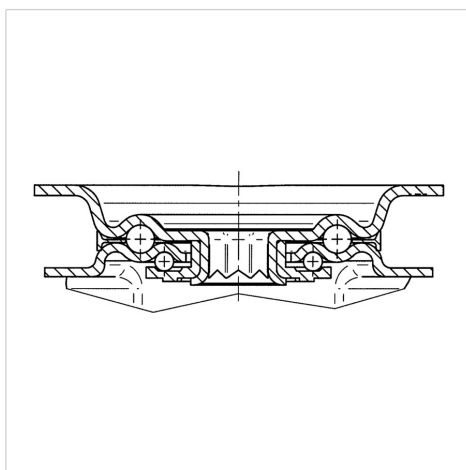
Advantages at a glance

Riteņa izturība	● ● ○ ○ ○
Kustības troksnis	● ● ● ○ ○
Berze	● ● ○ ○ ○
Rūsēšanas aizsardzība	● ● ● ○ ○

Dimensions



Structure & Mounting



ALPHA

3477PVO160P63

EAN 4031582305647



BETTER MOBILITY. BETTER LIFE.

Structure & Mounting

