

# ALPHA

3477PVR080P30-13

EAN 4031582305678

配有全锁定、末端脚轮的旋转脚轮，，压制钢制轮架，电镀镀铬，双滚珠轴承旋转头，螺帽轮轴，螺栓孔。聚丙烯制轮心，轮面:实心橡胶,黑色,滚柱轴承



BETTER MOBILITY. BETTER LIFE.

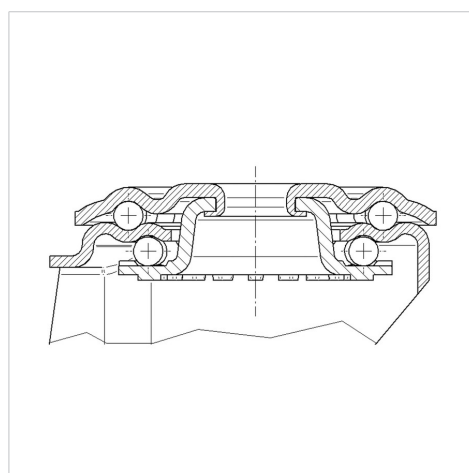


Picture may differ from original product

## 技术数据

|         |                 |
|---------|-----------------|
| 轮子直径    | 80 毫米           |
| 车轮宽度    | 35 毫米           |
| 中心孔     | 13 毫米           |
| 偏移量     | 44.5 毫米         |
| 旋转阻止    | 242 毫米          |
| 总高度     | 108 毫米          |
| 温度      | - 20 / + 60 摄氏度 |
| 标准      | EN 12532        |
| 重量      | 0.918 公斤        |
| 旋转半径    | 121 毫米          |
| 轮面硬度    | 支杆 A 85         |
| 动(力)载重量 | 150 公斤          |
| 静载重量    | 300 公斤          |

## Structure & Mounting



## Advantages at a glance

|      |           |
|------|-----------|
| 滚动阻力 | ● ● ● ○ ○ |
| 运动噪音 | ● ● ● ○ ○ |
| 磨损   | ● ● ○ ○ ○ |
| 防锈   | ● ● ● ○ ○ |

# ALPHA

3477PVR080P30-13

EAN 4031582305678



BETTER MOBILITY. BETTER LIFE.

## Structure & Mounting

---

