

ALPHA

3477PVR080P30-13

EAN 4031582305678

Önbeálló görgő totálfékkel, fékpedál a menetiránnyal ellentétesen, Préselt acéllemez villaszerkezet, cinkkromátozott, dupla golyósoros csapágy a nyakban, csavarozott tengely, csavarfurat. Polipropilén keréktárcsa, tömör fekete gumi futófelület, túgörgős csapágy

TENTE

BETTER MOBILITY. BETTER LIFE.

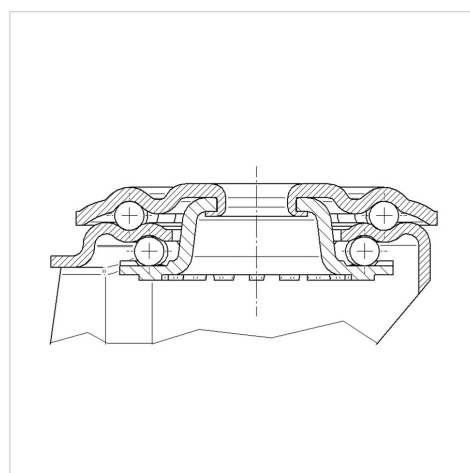


A kép eltérhet az eredeti terméktől

Műszaki adatok

Keréktárcsa átmérő	80 mm
Kerékszélesség	35 mm
Központi furat	13 mm
Utánfutás	44.5 mm
Körbeforgás	242 mm
Teljes magasság	108 mm
Hőtartomány	- 20 / + 60 °C
Szabvány	EN 12532
Súly	0.918 kg
Fordulókör sugara	121 mm
Futófelület keménysége	Shore A 85
Terhelhetőség	150 kg
Statikus teherbírás	300 kg

Szerkezet és Szerelés



Előnyök egy pillantással

Gördülési ellenállás	● ● ● ○ ○
Mozgás közbeni zaj	● ● ● ○ ○
Kopás	● ● ○ ○ ○
Rozsda elleni védelem	● ● ● ○ ○

ALPHA

3477PVR080P30-13

EAN 4031582305678



BETTER MOBILITY. BETTER LIFE.

Szerkezet és Szerelés

