

## ALPHA

3477PVR080P30-13

EAN 4031582305678

トータルロック旋回キャスター，プレススチール使用、クロム酸亜鉛、ダブルボールレース、ナット付ホイール軸，ボルト穴。ホイールセンター：ポリプロピレン  
 タイヤ：硬質ゴム、黒色、ローラーベアリング

TENTE

BETTER MOBILITY. BETTER LIFE.

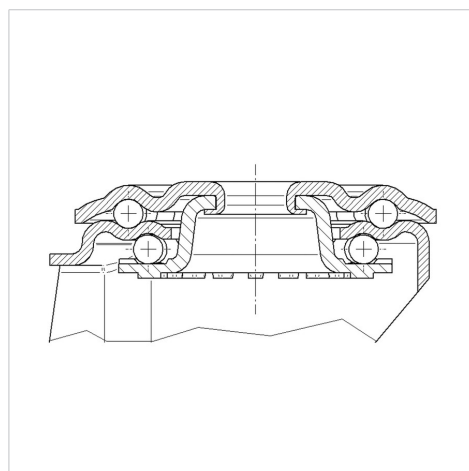


Picture may differ from original product

## 技術データ

ホイール径	80 mm
ホイール幅	35 mm
ピンの穴径	13 mm
オフセット	44.5 mm
旋回径	242 mm
取付高	108 mm
耐熱温度	- 20 / + 60 摂氏
規格	EN 12532
重さ	0.918 kg
旋回半径	121 mm
タイヤの硬さ	shore A 85
耐荷重	150 kg
静荷重	300 kg

## Structure &amp; Mounting



## Advantages at a glance

回転抵抗	● ● ● ○ ○
動作ノイズ	● ● ● ○ ○
摩擦	● ● ○ ○ ○
さび止め	● ● ● ○ ○

# ALPHA

3477PVR080P30-13

EAN 4031582305678



BETTER MOBILITY. BETTER LIFE.

## Structure & Mounting

---

