

ALPHA

3477PVR080P30-13

EAN 4031582305678

토탈 락 있는 회전 캐스터, 프레스 강으로 만든 하우징, 아연 크롬 도금, 이중 볼 베어링 스위블 헤드, 너트가 있는 휠 축, 볼트 홀. 폴리프로필렌으로 만든 휠 중심, 트레드: 솔리드 고무, 검정색, 롤러 베어링



BETTER MOBILITY. BETTER LIFE.

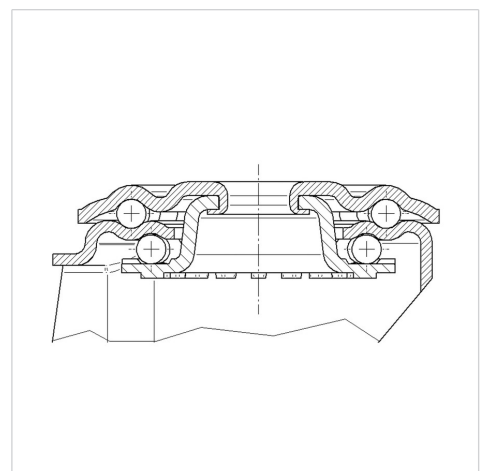


Picture may differ from original product

기술 데이터

| | |
|--------|----------------|
| 휠 직경 | 80 mm |
| 휠 폭 | 35 mm |
| 센터 홀 | 13 mm |
| 오프셋 | 44.5 mm |
| 회전간섭 | 242 mm |
| 총 높이 | 108 mm |
| 온도 | - 20 / + 60 °C |
| 표준 | EN 12532 |
| 무게 | 0.918 kg |
| 회전 반경 | 121 mm |
| 트레드 경도 | Shore A 85 |
| 동하중 | 150 kg |
| 정지하중 | 300 kg |

Structure & Mounting



Advantages at a glance

| | |
|-------|-----------|
| 롤 저항성 | ● ● ● ○ ○ |
| 이동 소음 | ● ● ● ○ ○ |
| 마찰 | ● ● ○ ○ ○ |
| 부식 방지 | ● ● ● ○ ○ |

ALPHA

3477PVR080P30-13

EAN 4031582305678



BETTER MOBILITY. BETTER LIFE.

Structure & Mounting

