

ALPHA

3477PVR080P30-13

EAN 4031582305678

Roda giratória com travão total traseiro, suporte de aço prensado, zincado, cromado a azul, cabeça giratória formada por rolamento duplo de esferas, eixo da roda aparafusado, furo passante. Núcleo da roda de Polipropileno, Superfície de rodagem: borracha sólida, negra, rolamento de agulhas

TENTE

BETTER MOBILITY. BETTER LIFE.



Picture may differ from original product

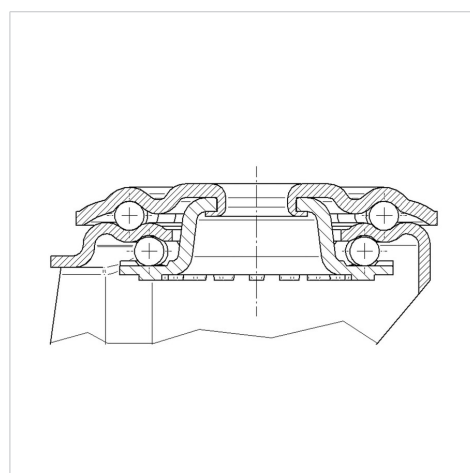
Dados técnicos

Diâmetro da roda	80 mm
Largura da roda	35 mm
Furo passante	13 mm
Desvio em relação ao eixo	44.5 mm
Diâmetro raio giratório	242 mm
Altura total	108 mm
Temperatura	- 20 / + 60 °C
Norma	EN 12532
Peso da roda	0.918 kg
Raio giratório	121 mm
Dureza da superfície de rodagem	Shore A 85
Capacidade de carga	150 kg
Cap. de carga estática	300 kg

Advantages at a glance

Resistência de rolamento	● ● ● ○ ○
Ruído de movimento	● ● ● ○ ○
Desgaste	● ● ○ ○ ○
Protecção contra oxidação	● ● ● ○ ○

Structure & Mounting



ALPHA

3477PVR080P30-13

EAN 4031582305678



BETTER MOBILITY. BETTER LIFE.

Structure & Mounting

