

ALPHA

3477PVR080P30-13

EAN 4031582305678

Okretni tocak sa potpunom kocnicom , zadnji deo tocka, Kuciste napravljeno od presovanog celika, pocinkovano , dupli kuglicni lezaj u okretnoj glavi, osovina tocka sa caurom, rupa za vijak. Telo tocka od polipropilena, Omotac: tvrda guma, crna , valjkasti lezaj

TENTE

BETTER MOBILITY. BETTER LIFE.

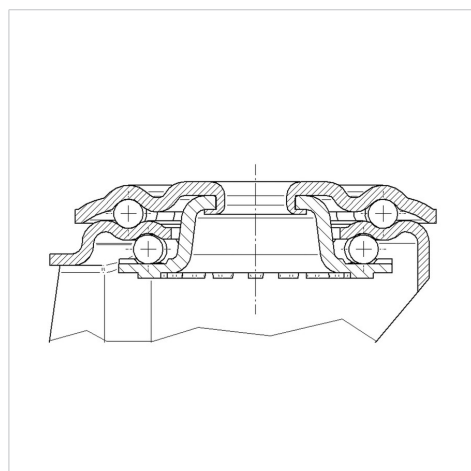


Picture may differ from original product

Tehnicki podaci

Precnik tocka.	80 mm
Sirina gazista.	35 mm
Centralna rupa.	13 mm
Dislokacija	44.5 mm
Otpor okretanju.	242 mm
Sveukupna visina.	108 mm
Temperatura	- 20 / + 60 °C
Standard	EN 12532
Tezina	0.918 kg
Radijus okretanja	121 mm
Tvrdoca omotaca	Shore A 85
Dinamicka nosivost.	150 kg
Staticka nosivost.	300 kg

Structure & Mounting



Advantages at a glance

Otpor okretanju	● ● ● ○ ○
Buka pri okretanju	● ● ● ○ ○
trenje , habanje	● ● ○ ○ ○
zastita od korozije	● ● ● ○ ○

ALPHA

3477PVR080P30-13

EAN 4031582305678



BETTER MOBILITY. BETTER LIFE.

Structure & Mounting

