

# ALPHA

## 3477PVR080P62

EAN 4031582050707

Zestaw obrotowy z hamulcem totalnym za kołem, Obudowa wykonana z tłoczonej blachy stalowej, ocynkowana i wypolerowana, pasywowana na niebiesko, dwurzędowe łożysko kulkowe obrotnicy, oś koła skręcana śrubą, osłona łożyska obrotnicy, płytka mocująca. Piasta polipropylenowa, bieżnia z pełnej, czarnej gumy. Łożysko rolkowe.

# TENTE

BETTER MOBILITY. BETTER LIFE.



Zdjęcie może różnić się od oryginalnego produktu.

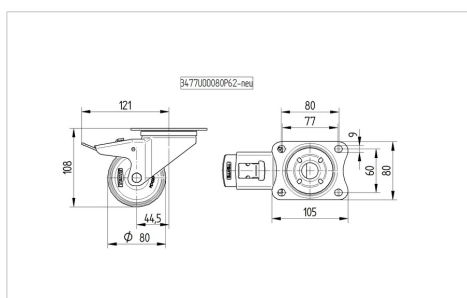
### Dane techniczne

Koło-Ø	80 mm
Szerokość koła	35 mm
Szerokość zestawu	75 mm
Wymiary płytki	105 x 80 mm
Rozstaw otworów płytki	80/77 x 60 mm
Otwór płytki	9 mm
Średnica główki widelca-Ø	75 mm
Wysięg	44.5 mm
Zasięg działania koła-Ø	242 mm
Wysokość zabudowy	108 mm
Zakres temperatury	- 20 / + 60 °C
Standard	EN 12532
Masa	0.857 kg
Promień działania koła	121 mm
Twardość bieżni	Shore A 80
Nośność dynamiczna	70 kg
Nośność statyczna	140 kg

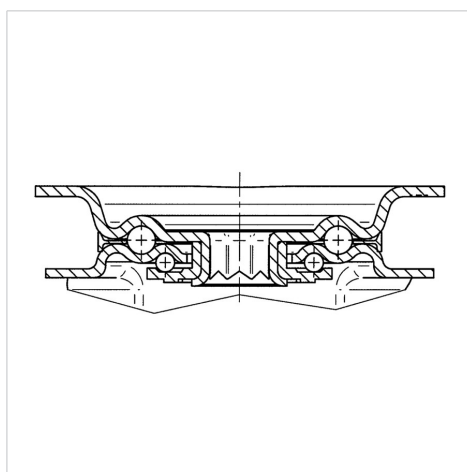
### Zalety

Łatwość toczenia	● ● ● ○ ○
Hałas związany z ruchem	● ● ● ○ ○
Ścieranie	● ● ○ ○ ○
Ochrona przed rdzą	● ● ● ○ ○

### Wymiary



### Mocowanie



# ALPHA

3477PVR080P62

EAN 4031582050707



BETTER MOBILITY. BETTER LIFE.

## Mocowanie

---

