

ALPHA

3477PVR100P62

EAN 4031582050714

Rueda giratoria con freno total, trasero, Soporte de chapa de acero, zincadas, rodamiento giratorio de dos hileras de bolas, placa protectora del rodamiento giratorio, pletina de fijación. Núcleo de rueda de polipropileno, bandaje de goma negra, cojinete de rodillos

TENTE

BETTER MOBILITY. BETTER LIFE.



La foto puede diferir del producto original

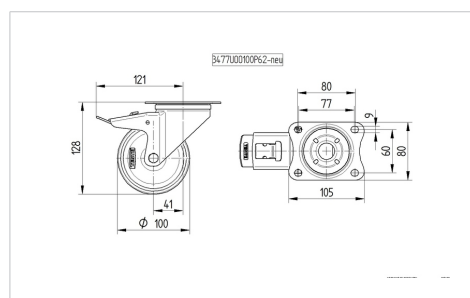
Datos técnicos

| | |
|-----------------------------|----------------|
| Diámetro de la rueda | 100 mm |
| Ancho de la rueda | 35 mm |
| Ancho de rueda | 75 mm |
| Medida de pletina | 105 x 80 mm |
| Distancia de agujeros | 80/77 x 60 mm |
| Diámetro de agujero | 9 mm |
| Diámetro de dome | 75 mm |
| Desplazamiento | 41 mm |
| Interferencia de giro | 246 mm |
| Altura total | 128 mm |
| Temperatura | - 20 / + 60 °C |
| Norma | EN 12532 |
| Peso de la rueda | 0.959 kg |
| Radio giratorio | 123 mm |
| Dureza del bandaje | Shore A 80 |
| Capacidad de carga | 75 kg |
| Capacidad de carga estática | 150 kg |

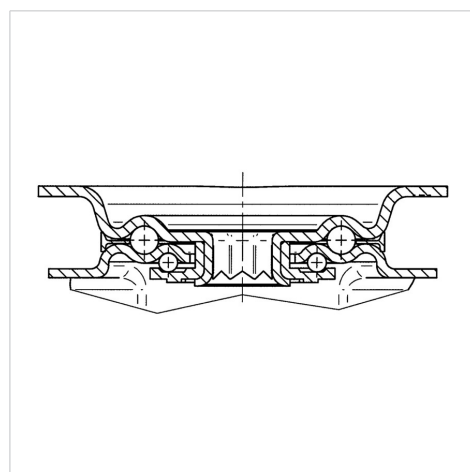
Ventajas en un vistazo

| | |
|----------------------------|-----------|
| Resistencia a la rodadura | ● ● ● ○ ○ |
| Ruido de movimiento | ● ● ● ○ ○ |
| Desgaste | ● ● ○ ○ ○ |
| Protección contra el óxido | ● ● ● ○ ○ |

Dimensiones



Estructura y montaje



ALPHA

3477PVR100P62

EAN 4031582050714



BETTER MOBILITY. BETTER LIFE.

Estructura y montaje

