

# ALPHA

## 3477PVR100P62

EAN 4031582050714

Поворотный ролик с общим тормозом "позадиидущий", кронштейн из прессованной стали, блестящее оцинкованное пассивированное голубым покрытие, двойной шарикоподшипник в поворотном узле, ось колеса на болту, пыльник, крепежная панель. Центр колеса из Полипропилена, Протектор: литая резина, черная, роликовый подшипник

# TENTE

BETTER MOBILITY. BETTER LIFE.



Picture may differ from original product

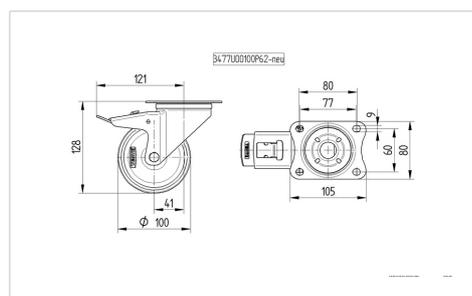
### Технические характеристики

Диаметр колеса	100 мм
Ширина колеса	35 мм
Ширина ролика	75 мм
Размер панели	105 x 80 мм
Отверстия панели	80/77 x 60 мм
Отверстие панели	9 мм
Диаметр шейки - Ø	75 мм
Смещение	41 мм
Область поворота - Ø	246 мм
Общая высота	128 мм
Температура	- 20 / + 60 °C
Стандарт	EN 12532
Вес	0.959 кг
Радиус поворота	123 мм
Твердость протектора	твердость по Шору А 80
Допустимая динамическая нагрузка	75 кг
Допустимая статическая нагрузка	150 кг

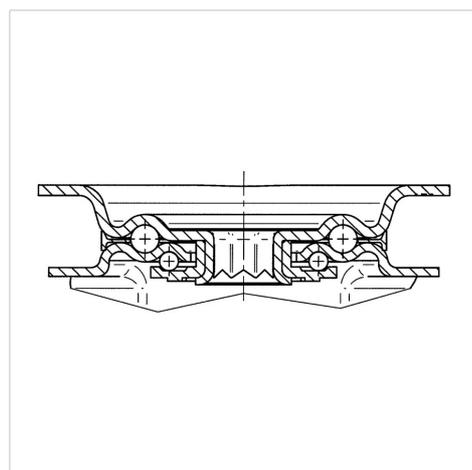
### Advantages at a glance

Качество качения	● ● ● ○ ○
Шум движения	● ● ● ○ ○
Трение	● ● ○ ○ ○
Коррозионная стойкость	● ● ● ○ ○

### Dimensions



### Structure & Mounting



# ALPHA

3477PVR100P62

EAN 4031582050714



BETTER MOBILITY. BETTER LIFE.

## Structure & Mounting

---

