

ALPHA

3477PVR160P63

EAN 4031582305722

Önbeálló görgő totálfékkel, fékpedál a menetiránnyal ellentétesen, Préselt acéllemez villaszerkezet, cinkkromátózott, dupla golyósoros csapágy a nyakban, csavarozott tengely, porvédő, talplemezes rögzítés. Polipropilén keréktárcsa, tömör fekete gumi futófelület, tűgörgős csapágy

TENTE

BETTER MOBILITY. BETTER LIFE.



A kép eltérhet az eredeti terméktől

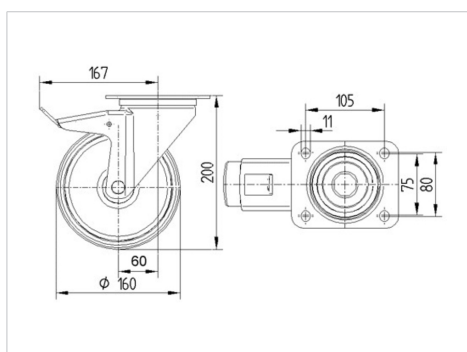
Műszaki adatok

| | |
|-----------------------------|----------------|
| Keréktárcsa átmérő | 160 mm |
| Kerékszélesség | 40 mm |
| Görgő szélessége | 96 mm |
| Talplemez mérete | 137 x 105 mm |
| Talplemez furatok távolsága | 105 x 80/75 mm |
| Furat | 11 mm |
| Nyakátmérő | 96 mm |
| Utánfutás | 60 mm |
| Körbeforgás | 334 mm |
| Teljes magasság | 200 mm |
| Hőtartomány | - 20 / + 60 °C |
| Szabvány | EN 12532 |
| Súly | 2.391 kg |
| Fordulókör sugara | 167 mm |
| Futófelület keménysége | Shore A 80 |
| Terhelhetőség | 135 kg |
| Statikus teherbírás | 270 kg |

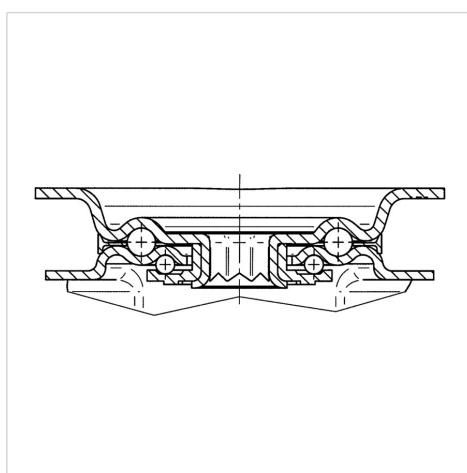
Előnyök egy pillantással

| | |
|-----------------------|-----------|
| Gördülési ellenállás | ● ● ● ○ ○ |
| Mozgás közbeni zaj | ● ● ● ○ ○ |
| Kopás | ● ● ○ ○ ○ |
| Rozsda elleni védelem | ● ● ● ○ ○ |

Méretetek



Szerkezet és Szerelés



ALPHA

3477PVR160P63

EAN 4031582305722



BETTER MOBILITY. BETTER LIFE.

Szerkezet és Szerelés

